

MONTANTS POUR CONVOYEURS À BANDE

Support d'évacuateur, basculant

2195.120./2195.121.

Description :

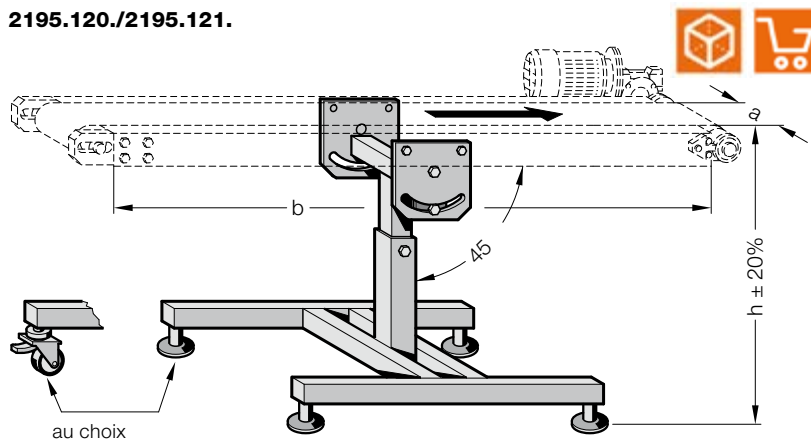
Montant basculant à pieds réglables .120.
 Montant basculant à roulettes réglables .121.

h = hauteur suivant indication du client, min. 450 mm
 $\pm 20\%$ h = hauteur réglable

$a_{max.}$ = 350 mm
 $b_{max.}$ = 2000 mm

Exemple de commande :

Convoyeur à bande	=	2195.
Montant à pieds réglables	=	120.
Hauteur $h = 450$ mm	=	0450.
Largeur de la bande $a = 350$ mm	=	350
N° de commande	=	2195.120.0450.350



Support d'évacuateur, forme de table

2195.130./2195.131.

Description :

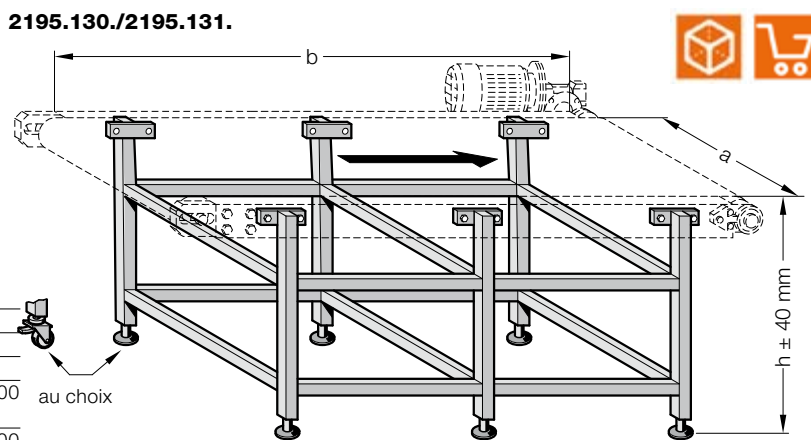
en forme de table à pieds réglables .130.
 en forme de table à roulettes réglables .131.

h = hauteur suivant indication du client, min. 450 mm

Utilisation pour toute largeur de bande a
 Utilisation pour toute longueur de châssis b

Exemple de commande :

Convoyeur à bande	=	2195.
Montant à roulettes réglables	=	131.
Hauteur $h = 600$ mm	=	0600.
Largeur de la bande $a = 350$ mm	=	350.
Longueur nom. de la bande $b = 1000$ mm	=	1000
N° de commande	=	2195.131.0600.350.1000



Support d'évacuateur, simple

2195.140./2195.141.

Description :

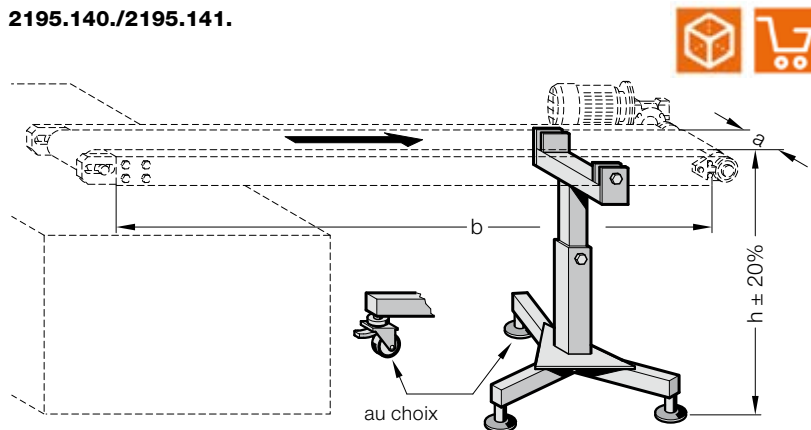
Montant à pieds réglables .140.
 Montant à roulettes réglables .141.

h = hauteur suivant indication du client, min. 450 mm
 $\pm 20\%$ h = hauteur réglable

$a_{max.}$ = 350 mm

Exemple de commande :

Convoyeur à bande	=	2195.
Montant à roulettes réglables	=	141.
Hauteur $h = 450$ mm	=	0450.
Largeur de la bande $a = 350$ mm	=	350
N° de commande	=	2195.141.0450.350



Support d'évacuateur, double

2195.150./2195.151.

Description :

à double possibilité de réglage, à pieds réglables .150.
 à double possibilité de réglage, à roulettes réglables .151.

h = hauteur suivant indication du client, min. 450 mm
 $\pm 20\%$ h = hauteur réglable

$a_{max.}$ = 400 mm
 $b_{max.}$ = 3000 mm

Exemple de commande :

Convoyeur à bande	=	2195.
Montant à roulettes réglables	=	151.
Hauteur $h = 450$ mm	=	0450.
Largeur de la bande $a = 400$ mm	=	400.
Longueur nominale de $b = 3000$ mm	=	3000
la bande		
N° de commande	=	2195.151.0450.400.3000

