

STÄNDER FÜR FÖRDERBAND

Ständer für Förderband, kippbar

2195.120./2195.121.



Beschreibung:

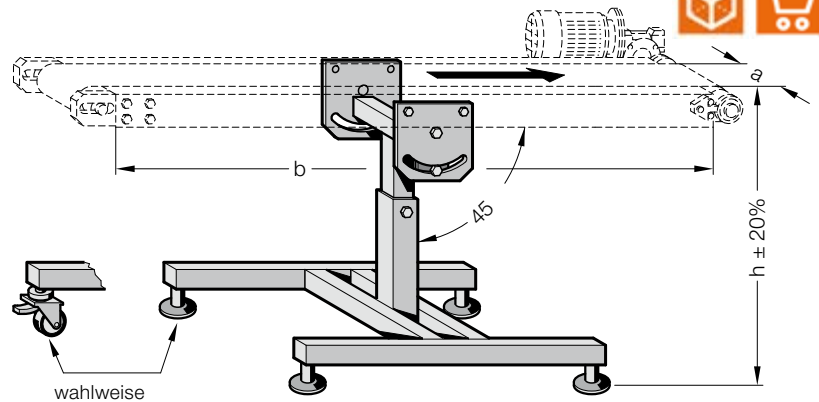
Ständer, kippbar mit Stellfüßen .120.
Ständer, kippbar mit Stellrollen .121.

h = Höhe nach Kundenangabe, min. 450 mm
±20% h = verstellbare Höhe

a_{max.} = 350 mm
b_{max.} = 2000 mm

Bestell-Beispiel:

Förderband, elektrisch	=	2195.
Ständer, mit Stellfüßen	=	120.
Höhe	h = 450 mm =	0450.
Bandbreite	a = 350 mm =	350
Bestell-Nr.	=	2195.120.0450.350



Ständer für Förderband, tischförmig

2195.130./2195.131.



Beschreibung:

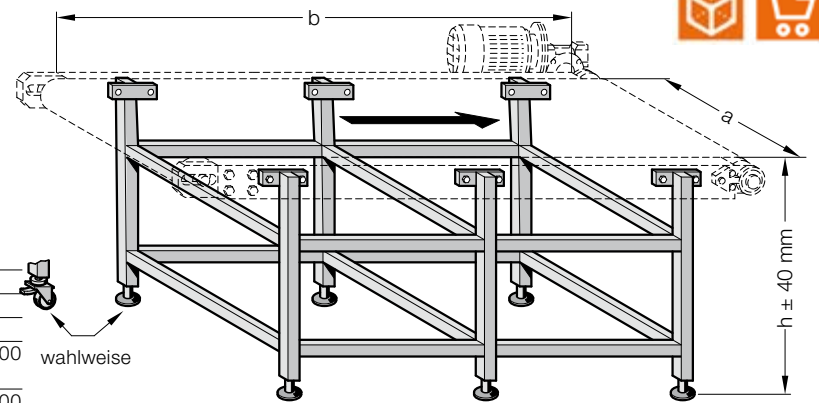
tischförmig mit Stellfüßen .130.
tischförmig mit Stellrollen .131.

h = Höhe nach Kundenangabe, min. 450 mm

Anwendung bei jeder Bandbreite a
Anwendung bei jeder Gestelllänge b

Bestell-Beispiel:

Förderband, elektrisch	=	2195.
Ständer, mit Stellrollen	=	131.
Höhe	h = 600 mm =	0600.
Bandbreite	a = 350 mm =	350.
Nennbandlänge	b = 1000 mm =	1000
Bestell-Nr.	=	2195.131.0600.350.1000



Ständer für Förderband, einfach

2195.140./2195.141.



Beschreibung:

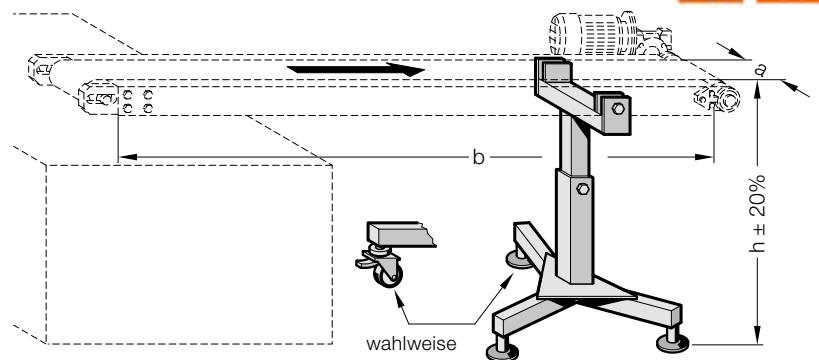
Ständer, mit Stellfüßen .140.
Ständer, mit Stellrollen .141.

h = Höhe nach Kundenangabe, min. 450 mm
±20% h = verstellbare Höhe

a_{max.} = 350 mm

Bestell-Beispiel:

Förderband, elektrisch	=	2195.
Ständer, mit Stellrollen	=	141.
Höhe	h = 450 mm =	0450.
Bandbreite	a = 350 mm =	350
Bestell-Nr.	=	2195.141.0450.350



Ständer für Förderband, zweifach

2195.150./2195.151.



Beschreibung:

doppelt regelbar mit Stellfüßen .150.
doppelt regelbar mit Stellrollen .151.

h = Höhe nach Kundenangabe, min. 450 mm
±20% h = verstellbare Höhe

a_{max.} = 400 mm
b_{max.} = 3000 mm

Bestell-Beispiel:

Förderband, elektrisch	=	2195.
Ständer, mit Stellrollen	=	151.
Höhe	h = 450 mm =	0450.
Bandbreite	a = 400 mm =	400.
Nennbandlänge	b = 3000 mm =	3000
Bestell-Nr.	=	2195.151.0450.400.3000

