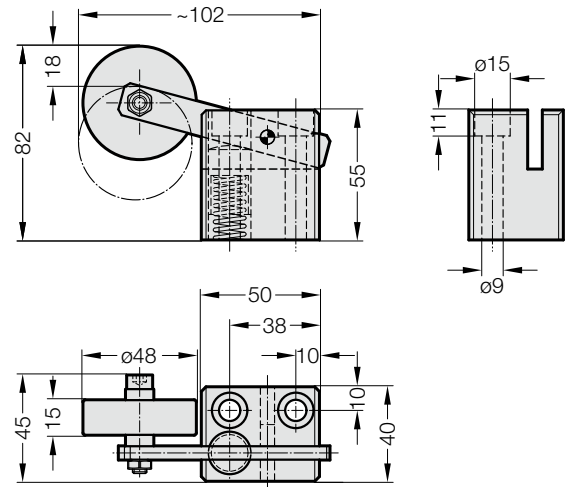


FEDERNDE LAUFROLLE NACH VW



2198.50.55.01/.10/.20



Werkstoff:

Grundkörper: Stahl

Laufrolle, Ausführung 01: Stahl

Laufrolle, Ausführung 10: Stahl / Radial Rillenkugellager

Laufrolle, Ausführung 20: Stahl / beschichtet mit Polyurethan-Kautschuk

Ausführung:

Laufrolle, Ausführung 01: Standard

Laufrolle, Ausführung 10: Standard, bei hoher Belastung der Laufrolle

Laufrolle, Ausführung 20: Standard, bei Aluminiumplatinen für Aussenhautteile

Hinweis:

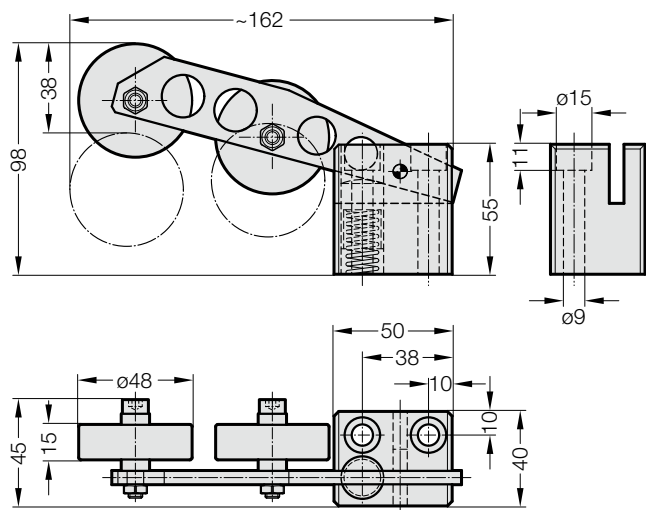
Lieferung mit Zylinderschrauben DIN EN ISO 4762 M8x60 (2x). Bestellnummer für Ersatzteil Laufrolle und Schraubendruckfeder siehe Tabelle.

2198.50.55.01/.10/.20 Federnde Laufrolle nach VW

Bestell-Nummer	Ausführung	Laufrolle	Schraubendruckfeder	Federrate [N/mm]
2198.50.55.01	01	2198.50.55.01.07	2198.50.55.01.06	19.1
2198.50.55.10	10	2198.50.55.10.07	2198.50.55.01.06	19.1
2198.50.55.20	20	2198.50.55.20.07	2198.50.55.01.06	19.1

FEDERNDE LAUFROLLE NACH VW

2198.50.55.02/.11/.21



Werkstoff:

Grundkörper: Stahl

Laufrolle, Ausführung 02: Stahl

Laufrolle, Ausführung 11: Stahl / Radial Rillenkugellager

Laufrolle, Ausführung 21: Stahl / beschichtet mit Polyurethan-Kautschuk

Ausführung:

Laufrolle, Ausführung 02: Vor und seitlich von Ausschnitten

Laufrolle, Ausführung 11: Vor und seitlich von Ausschnitten, bei hoher Belastung der Laufrolle

Laufrolle, Ausführung 21: Vor und seitlich von Ausschnitten, bei Aluminiumplatinen für Aussenhautteile

Hinweis:

Lieferung mit Zylinderschrauben DIN EN ISO 4762 M8x60 (2x). Bestellnummer für Ersatzteil Laufrolle und Schraubendruckfeder siehe Tabelle.

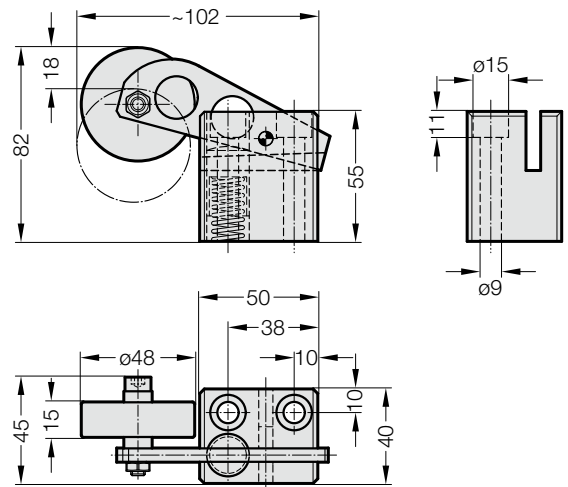
2198.50.55.02/.11/.21 Federnde Laufrolle nach VW

Bestell-Nummer	Ausführung	Laufrolle	Schraubendruckfeder	Federrate [N/mm]
2198.50.55.02	02	2198.50.55.01.07	2198.50.55.01.06	19,1
2198.50.55.11	11	2198.50.55.10.07	2198.50.55.01.06	19,1
2198.50.55.21	21	2198.50.55.20.07	2198.50.55.01.06	19,1

FEDERNDE LAUFROLLE NACH VW



2198.50.55.03/.12/.14/.22



Werkstoff:

Grundkörper: Stahl

Laufrolle, Ausführung 03: Stahl

Laufrolle, Ausführung 12/14: Stahl / Radial Rillenkugellager

Laufrolle, Ausführung 22: Stahl / beschichtet mit Polyurethan-Kautschuk

Ausführung:

Laufrolle, Ausführung 03: Vor und seitlich von Ausschnitten

Laufrolle, Ausführung 12/14: Vor und seitlich von Ausschnitten, bei hoher Belastung der Laufrolle

Laufrolle, Ausführung 22: Vor und seitlich von Ausschnitten, bei Aluminiumplatinen für Aussenhautteile

Hinweis:

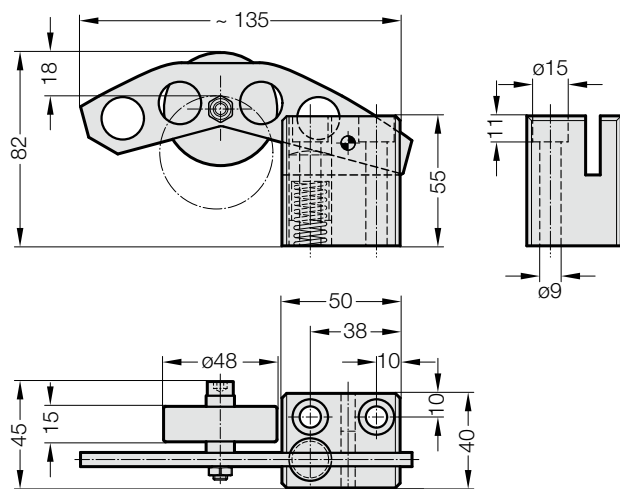
Lieferung mit Zylinderschrauben DIN EN ISO 4762 M8x60 (2x). Bestell-Nummer für Ersatzteil Laufrolle und Schraubendruckfeder siehe Tabelle.

2198.50.55.03/.12/.14/.22 Federnde Laufrolle nach VW

Bestell-Nummer	Ausführung	Laufrolle	Schraubendruckfeder	Federrate [N/mm]
2198.50.55.03	03	2198.50.55.01.07	2198.50.55.01.06	19.1
2198.50.55.12	12	2198.50.55.10.07	2198.50.55.01.06	19.1
2198.50.55.14	14	2198.50.55.10.07	2198.50.55.14.06	7.1
2198.50.55.22	22	2198.50.55.20.07	2198.50.55.01.06	19.1

FEDERNDE LAUFROLLE NACH VW

2198.50.55.04/.13/.23



Werkstoff:

Grundkörper: Stahl

Laufrolle, Ausführung 04: Stahl

Laufrolle, Ausführung 13: Stahl / Radial Rillenkugellager

Laufrolle, Ausführung 23: Stahl / beschichtet mit Polyurethan-Kautschuk

Ausführung:

Laufrolle, Ausführung 04: Vor und seitlich von Ausschnitten

Laufrolle, Ausführung 13: Vor und seitlich von Ausschnitten, bei hoher Belastung der Laufrolle

Laufrolle, Ausführung 23: Vor und seitlich von Ausschnitten, bei Aluminiumplatten für Aussenhautteile

Hinweis:

Lieferung mit Zylinderschrauben DIN EN ISO 4762 M8x60 (2x). Bestellnummer für Ersatzteil Laufrolle und Schraubendruckfeder siehe Tabelle.

2198.50.55.04/.13/.23 Federnde Laufrolle nach VW

Bestell-Nummer	Ausführung	Laufrolle	Schraubendruckfeder	Federrate [N/mm]
2198.50.55.04	04	2198.50.55.01.07	2198.50.55.01.06	19.1
2198.50.55.13	13	2198.50.55.10.07	2198.50.55.01.06	19.1
2198.50.55.23	23	2198.50.55.20.07	2198.50.55.01.06	19.1