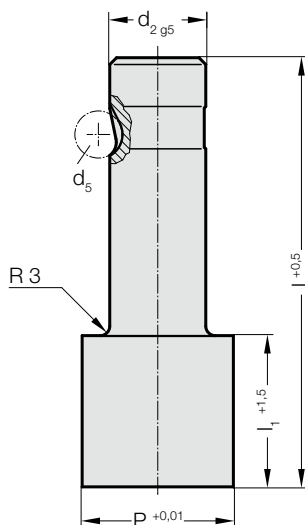
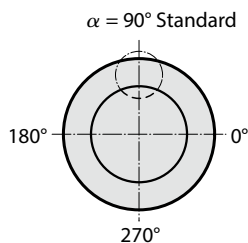


RYCHLOVÝMĚNNÉ STŘIŽNÍKY, STŘIŽNÁ PLOCHA VĚTŠÍ NEŽ DŘÍK, POLOTOVAR, PRO LEHKÉ ZATÍŽENÍ

2204.

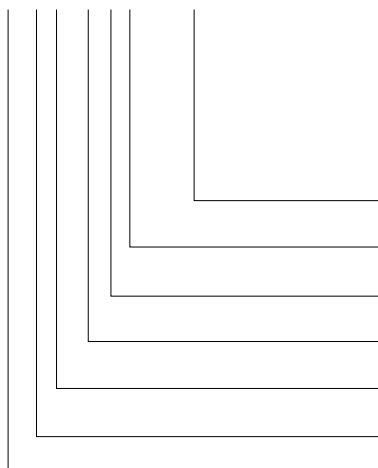


2204. Rychlovýměnné střížníky, střížná plocha větší než dřík, polotovar, pro lehké zatížení

d_2 / Objednáací číslo	d_5	P	l_1 / Objednáací číslo	l (Objednáací písmeno)	80 (E)	90 (F)	100 (G)
13 / (3)	8	32	19 / (2) 30 / (4)		●	●	●
16 / (4)	8	38	19 / (2) 30 / (4)		●	●	●
20 / (5)	8	40	19 / (2) 30 / (4)		●	●	●
25 / (6)	8	44	19 / (2) 30 / (4)		●	●	●
32 / (7)	8	50	19 / (2) 30 / (4)		●	●	●

Příklad objednávky:

2204.4F4.3800



Tvar: kulatý

P = \varnothing 38 mm

Délka osazení: l_1

30 mm

Délka: l

90 mm

Průměr: d_2

16 mm

Typ:

Břit větší, lehký

Provedení:

polotovar

Střížník:

bez odlepovače

= 3800

Objednáací číslo

= (4)

Objednáací písmeno

= (F)

Objednáací číslo

= (4)

Objednáací číslo

= (4)

Objednáací číslo

= (0)

= 22

Materiál:

HSS

Tvrlost 62 \pm 2 HRC

Provedení:

Dřík a střížný průměr jemně broušené.

Nestandardní výroba na poptávku.