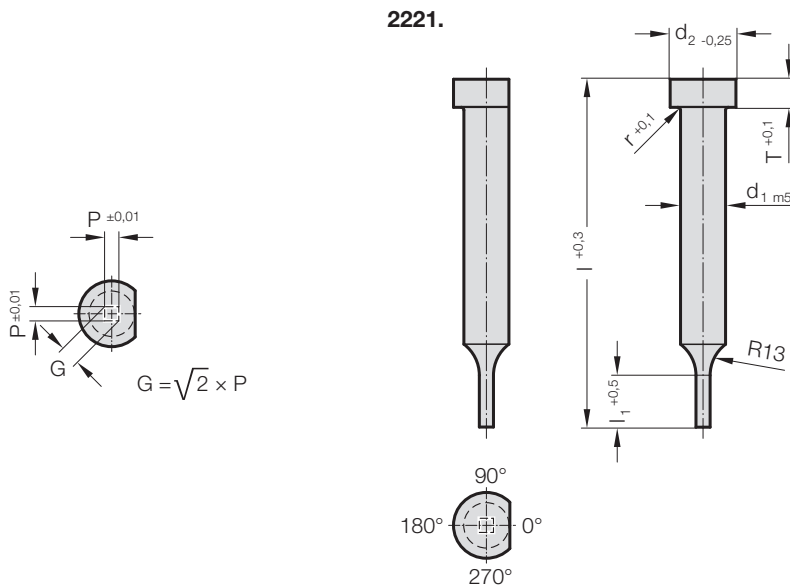


SCHNEIDSTEMPEL, ABGESETZT, QUADRAT, ISO 8020

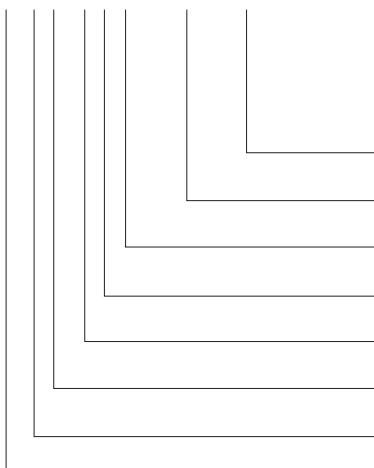


2221. Schneidstempel, abgesetzt, Quadrat, ISO 8020

d ₁ / (Bestellziffer)	d ₂	P _{min}	G _{max}	l ₁ / Bestellziffer	r	T	l / (Bestellbuchstabe)	71 (D)	80 (E)	90 (F)	100 (G)	120 (J)
3 / (1)	5	0,5	2,9	8 (1) 10 (2)	0,25	3		●	●	●	●	●
4 / (2)	6	0,8	3,9	8 (1) 13 (3)	0,25	3		●	●	●	●	●
5 / (3)	8	1	4,9	13 (3) 19 (4)	0,3	5		●	●	●	●	●
6 / (4)	9	1,6	5,9	13 (3) 19 (4)	0,3	5		●	●	●	●	●
8 / (5)	11	2	7,9	19 (4) 25 (5)	0,3	5		●	●	●	●	●
10 / (6)	13	3,5	9,9	19 (4) 25 (5)	0,3	5		●	●	●	●	●
13 / (7)	16	4,5	12,9	19 (4) 25 (5)	0,4	5		●	●	●	●	●
16 / (8)	19	6	15,9	19 (4) 25 (5)	0,4	5		●	●	●	●	●
20 / (9)	23	8	19,9	19 (4) 25 (5)	0,4	5		●	●	●	●	●
25 / (10)	28	10	24,9	19 (4) 25 (5)	0,4	5		●	●	●	●	●
32 / (11)	35	10	31,9	25 (5) 30 (6)	0,4	5		●	●	●	●	●

Bestell-Beispiel:

2221.9E5.1550.B



Winkel:
90°
Form: Quadrat, Länge P
P = 15,5 mm
Stempelschneidlänge: l₁
25 mm
Länge: l
80 mm
Durchmesser: d₁
20 mm
Typ:
ISO
Ausführung:
Quadrat
Schneidstempel:
ohne Abdrückstift

Bestellbuchstabe
= (B)
= 1550
Bestellziffer
= (5)
Bestellbuchstabe
= (E)
Bestellziffer
= (9)
Bestellziffer
= (1)
Bestellziffer
= (2)
= 22

Werkstoff:

HSS
Härte:
Schaft 64 ± 2 HRC
Kopf 52 ± 5 HRC

ASP 23 - ASP 2023

auf Anfrage

☞ Werkstoffbeschreibung siehe am Anfang des Kapitels E.

Ausführung:

Stempelkopf warmgestaucht. Auflagefläche, Schaft und Schneidform feinstgeschliffen. Die Verdrehsicherungsfläche wird standardmäßig parallel zum Maß P = 0° ausgeführt. Sonderanfertigung auf Anfrage.

Hinweis:

Bei einem Schneidspalt ≤ 0,04 mm nimmt FIBRO ein Abrunden der scharfen Ecken vor, falls Schneidstempel und Schneidbuchs zusammen bestellt werden. Damit wird die Montagezeit und das Risiko eines Kantenbruchs während des Betriebes reduziert.