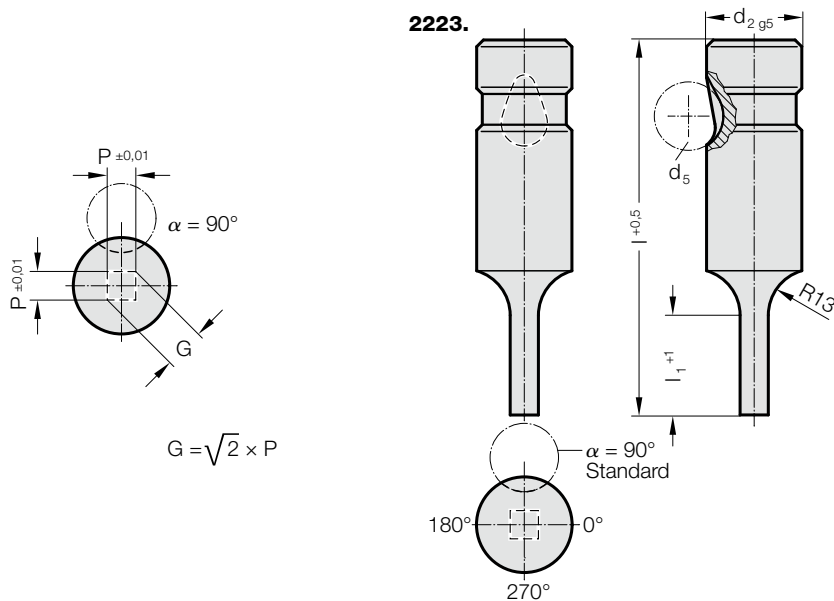


POINÇON À BILLE, ÉPAULÉ, CARRÉ, FORTE CHARGE



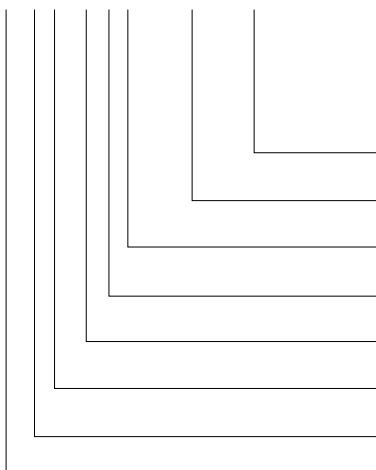
2223. Poinçon à bille, épaulé, carré, forte charge

d ₂ / Chiffre de référence	d ₅	P _{min}	G _{max}	l ₁ / Chiffre de référence	l (Lettre de référence)	63 (C)	71 (D)	80 (E)	90 (F)	100 (G)	110 (H)	125 (J)
10 / (2)	10	1,6	9,9	13(1) 19(2)		●	●	●	●	●	●	●
13 / (3)	12	4,5	12,9	13(1) 19(2)		●	●	●	●	●	●	●
16 / (4)	12	6	15,9	13(1) 19(2) 25(3)		●	●	●	●	●	●	●
20 / (5)	12	8	19,9	13(1) 19(2) 25(3)		●	●	●	●	●	●	●
25 / (6)	12	10	24,9	13(1) 19(2) 25(3)			●	●	●	●	●	●
32 / (7)	12	12,5	31,9	13(1) 19(2) 25(3)			●	●	●	●	●	●
40 / (9)	12	14	39,9	19(2) 25(3) 30(4)				●	●	●	●	●

l₁=10 si P < 2,20

Exemple de commande :

2223.3F1.0620.B



Angle:
90°
Forme: Carré, Longueur P
P = 6,2 mm
Longueur épaulement: l₁
13 mm
Longueur: l
90 mm
Diamètre: d₂
13 mm
Type:
forte charge
Exécution:
Carré
Poinçon de découpe:
sans éjecteur

Lettre de référence
= (B)

= 0620
Chiffre de référence
= (1)
Lettre de référence
= (F)
Chiffre de référence
= (3)
Chiffre de référence
= (3)
Chiffre de référence
= (2)

= 22

Matière :

HSS
Dureté 62 ± 2 HRC

Exécution :

Corps et embout profilé superfinis.
Fabrication spéciale sur demande.

Remarque :

En cas de fente de coupe ≤ 0,04 mm, FIBRO procède à l'arrondissement des arêtes tranchantes si un poinçon de découpe et une matrice sont commandés ensemble. Cela permet de réduire le temps de montage et les risques de cassure d'arêtes durant le fonctionnement.