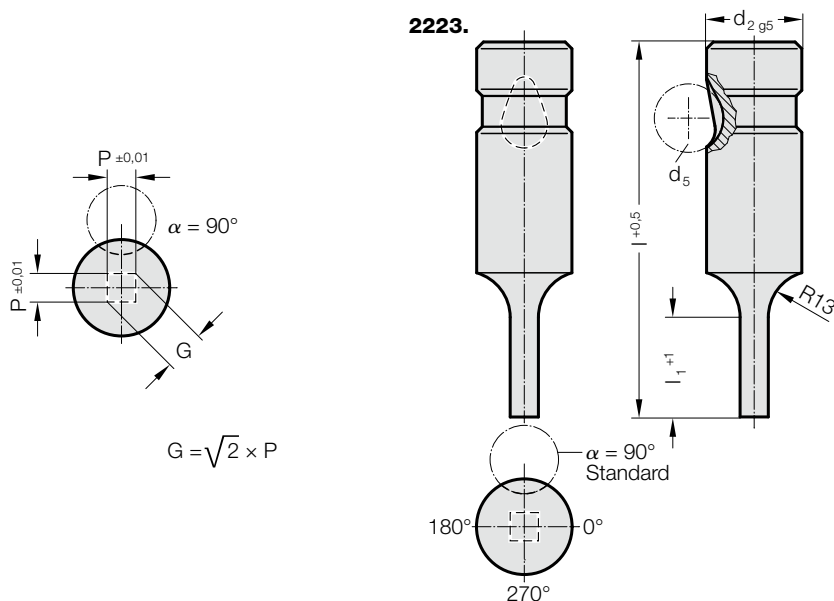


# SCHNELLWECHSEL-SCHNEIDSTEMPEL, ABGESETZT, QUADRAT, SCHWER BELASTBAR



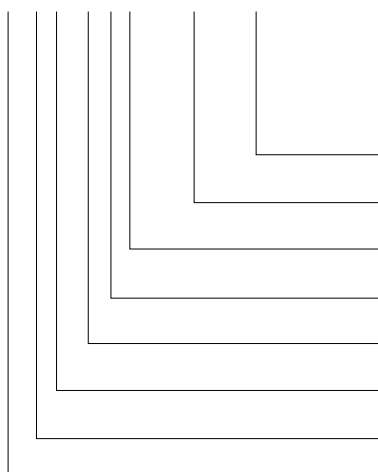
## 2223. Schnellwechsel-Schneidstempel, abgesetzt, Quadrat, schwer belastbar

d <sub>2</sub> / (Bestellziffer)	d <sub>5</sub>	P <sub>min</sub>	G <sub>max</sub>	l <sub>1</sub> / Bestellziffer	l (Bestellbuchstabe)	63	71	80	90	100	110	125
						(C)	(D)	(E)	(F)	(G)	(H)	(J)
10 / (2)	10	1,6	9,9	13(1) 19(2)		●	●	●	●	●	●	●
13 / (3)	12	4,5	12,9	13(1) 19(2)		●	●	●	●	●	●	●
16 / (4)	12	6	15,9	13(1) 19(2) 25(3)		●	●	●	●	●	●	●
20 / (5)	12	8	19,9	13(1) 19(2) 25(3)		●	●	●	●	●	●	●
25 / (6)	12	10	24,9	13(1) 19(2) 25(3)			●	●	●	●	●	●
32 / (7)	12	12,5	31,9	13(1) 19(2) 25(3)			●	●	●	●	●	●
40 / (9)	12	14	39,9	19(2) 25(3) 30(4)				●	●	●	●	●

l<sub>1</sub>=10 wenn P < 2,20

### Bestell-Beispiel:

**2223.3F1.0620.B**



**Winkel:**  
 90°  
**Form: Quadrat, Länge P**  
 P = 6,2 mm  
**Stempelschneidlänge: l<sub>1</sub>**  
 13 mm  
**Länge: l**  
 90 mm  
**Durchmesser: d<sub>2</sub>**  
 13 mm  
**Typ:**  
 schwer  
**Ausführung:**  
 Quadrat  
**Schneidstempel:**  
 ohne Abdrückstift

**Bestellbuchstabe**  
 = (B)  
 = 0620  
**Bestellziffer**  
 = (1)  
**Bestellbuchstabe**  
 = (F)  
**Bestellziffer**  
 = (3)  
**Bestellziffer**  
 = (3)  
**Bestellziffer**  
 = (2)  
 = 22

### Werkstoff:

HSS  
 Härte 62 ± 2 HRC

### Ausführung:

Schaft und Schneidform feinstgeschliffen.  
 Sonderanfertigung auf Anfrage.

### Hinweis:

Bei einem Schneidspalt ≤ 0,04 mm nimmt FIBRO ein Abrunden der scharfen Ecken vor, falls Schneidstempel und Schneidbuchse zusammen bestellt werden. Damit wird die Montagezeit und das Risiko eines Kantenbruches während des Betriebes reduziert.