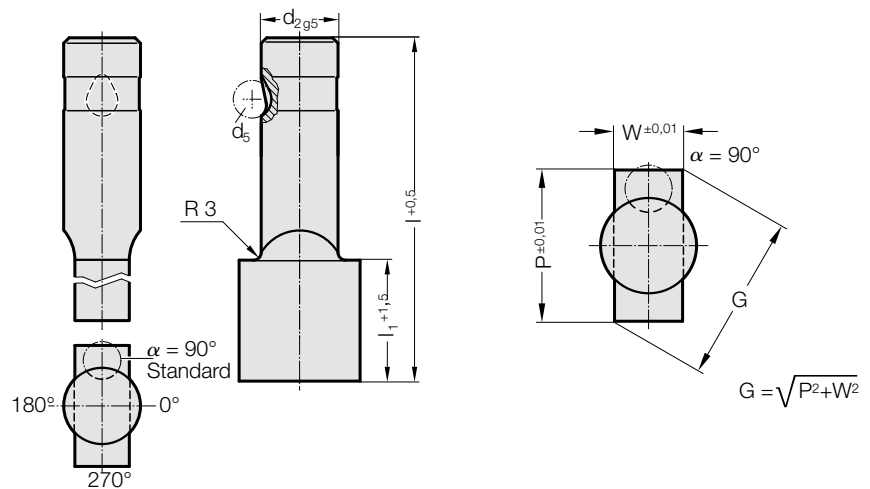


STEMPEL SZYBKOWYMIENNY DO NISKICH OBCIĄŻEŃ Z CZĘŚCIĄ TNĄCĄ WIĘKSZĄ OD CHWYTOWEJ (PROSTOKĄT)



2234.



2234. Stempel szybkowymienny do niskich obciążeń z częścią tnącą większą od chwytowej (prostokąt)

d ₂ / Cyfra w oznaczeniu	d ₅	W _{min}	G _{max}	l ₁ / Cyfra w oznaczeniu	l (Litera w oznaczeniu)	80 (E)	90 (F)	100 (G)
13 / (3)	8	5	32	19(2) 30(4)		●	●	●
16 / (4)	8	6,5	38	19(2) 30(4)		●	●	●
20 / (5)	8	8	40	19(2) 30(4)		●	●	●
25 / (6)	8	10	44	19(2) 30(4)		●	●	●
32 / (7)	8	11,5	50	19(2) 30(4)		●	●	●

Material:

HSS

Twardość 62 ± 2 HRC

Wykonanie:

Część chwytowa i tnąca, są szlifowane na gładko.

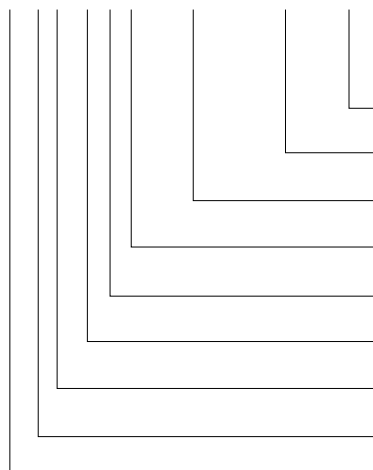
Wersje specjalne – na życzenie.

Uwaga:

Przy szczeliny cięcia ≤ 0,04 mm FIBRO zaokrągla ostre narożniki, jeśli stempel tnący i tuleja tnąca zamawiane są razem. Pozwala to skrócić czas montażu oraz ograniczyć ryzyko uszkodzenia krawędzi podczas pracy.

Przykład zamówienia:

2234.7F2.3820.1150.B



Kąt:

90°

Typ: Prostokąt, Szerokość W

W = 11,5 mm

Typ: Prostokąt, Długość P

P = 38,2 mm

Długość części tnącej: l₁

19 mm

Długość: l

90 mm

Srednica: d₂

32 mm

Typ:

Ostrze większe, lekkie

Wersja:

Prostokąt

Stempel tnący:

bez odklejacza

Litera w oznaczeniu
= (B)

= 1150

= 3820

Cyfra w oznaczeniu
= (2)

Litera w oznaczeniu
= (F)

Cyfra w oznaczeniu
= (7)

Cyfra w oznaczeniu
= (4)

Cyfra w oznaczeniu
= (3)

= 22