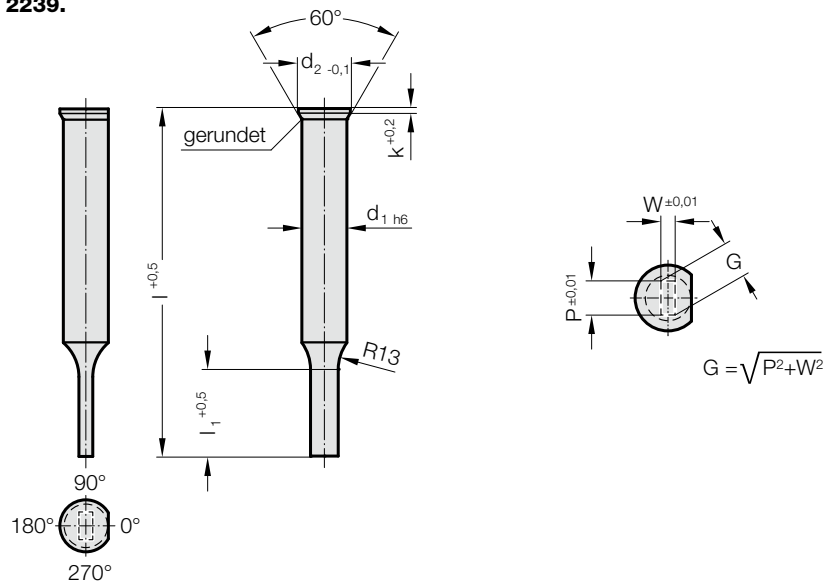


SCHNEIDSTEMPEL, ABGESETZT, RECHTECK, ~ DIN 9861



2239.



2239. Schneidstempel, abgesetzt, Rechteck, ~ DIN 9861

d ₁ / (Bestellziffer)	d ₂	W _{min}	G _{max}	l ₁ / Bestellziffer	k	l (Bestellbuchstabe)	71 (D)	80 (E)	100 (G)	120 (J)
3 / (1)	4,5	0,5	2,9	8 (1) 10 (2)	0,5		●	●	●	●
4 / (2)	5,5	0,8	3,9	8 (1) 13 (3)	0,5		●	●	●	●
5 / (3)	6,5	1	4,9	13 (3) 19 (4)	0,5		●	●	●	●
6 / (4)	8	1,6	5,9	13 (3) 19 (4)	0,5		●	●	●	●
8 / (5)	10	2	7,9	19 (4) 25 (5)	1		●	●	●	●
10 / (6)	12	3,5	9,9	19 (4) 25 (5)	1		●	●	●	●
13 / (7)	15	4,5	12,9	19 (4) 25 (5)	1		●	●	●	●
16 / (8)	18	6	15,9	19 (4) 25 (5)	1,5		●	●	●	●
20 / (9)	22	8	19,9	19 (4) 25 (5)	1,5		●	●	●	●

Werkstoff:

HSS

Bestell-Nummer 2239.3.

ASP 2023

Bestell-Nummer 2239.6.

Härte:

Schaft 64 ± 2 HRC

Kopf 52 ± 5 HRC

Werkstoffbeschreibung und andere Werkstoffe siehe am Anfang des Kapitels E.

Ausführung:

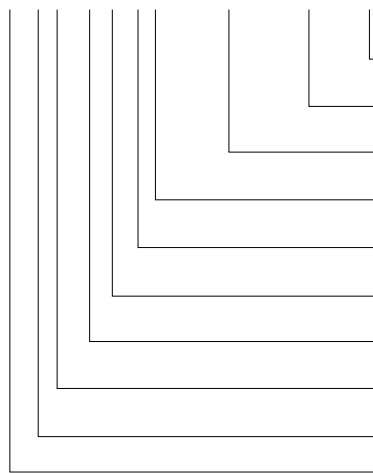
Stempelkopf warmgestaucht. Auflagefläche, Schaft und Schneidform feinstgeschliffen. Die Verdrehungsfläche wird standardmäßig parallel zum Maß P = 0° ausgeführt.

Hinweis:

Bei einem Schneidspalt ≤ 0,04 mm nimmt FIBRO ein Abrunden der scharfen Ecken vor, falls Schneidstempel und Schneidbuchse zusammen bestellt werden. Damit wird die Montagezeit und das Risiko eines Kantenbruchs während des Betriebes reduziert.

Bestell-Beispiel:

2239.39G4.1550.1150.B



Winkel:

90°

Form: Rechteck, Breite W

W = 11,5 mm

Form: Rechteck, Länge P

P = 15,5 mm

Stempelschneidlänge l₁

19 mm

Länge: l

100 mm

Durchmesser: d₁

20 mm

Werkstoff:

HSS

Typ:

DIN 9861

Ausführung:

Rechteck

Schneidstempel:

ohne Abdrückstift

Bestellbuchstabe
= (B)

= 1150

= 1550

Bestellziffer

= (4)

Bestellbuchstabe

= (G)

Bestellziffer

= (9)

Bestellziffer

= (3)

Bestellziffer

= (9)

Bestellziffer

= (3)

= 22