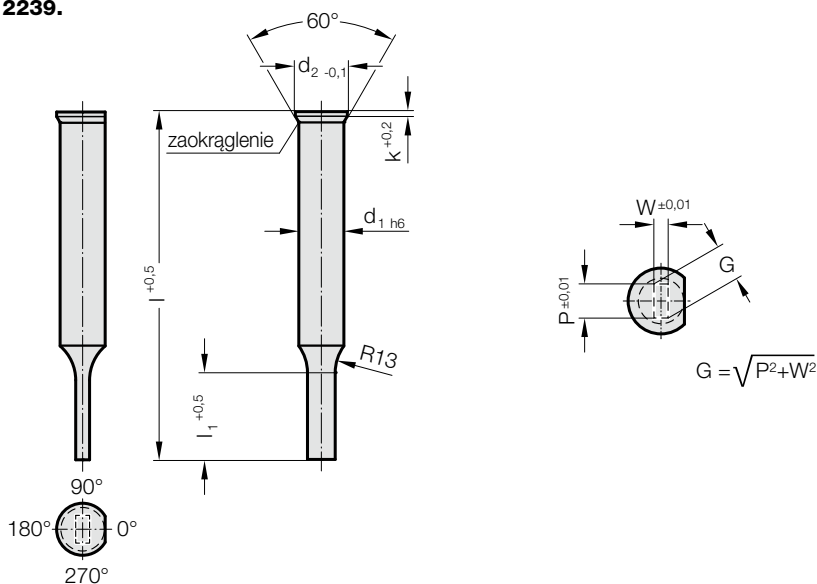


STEMPEL TNĄCY ~DIN 9861 Z ODSADZENIEM (PROSTOKĄT)



2239.



2239. Stempel tnący ~DIN 9861 z odsadzeniem (prostokąt)

d ₁ / Cyfra w oznaczeniu	d ₂	W _{min}	G _{max}	l ₁ / Cyfra w oznaczeniu	k	l (Litera w oznaczeniu)	71 (D)	80 (E)	100 (G)	120 (J)
3 / (1)	4,5	0,5	2,9	8 (1) 10 (2)	0,5		●	●	●	●
4 / (2)	5,5	0,8	3,9	8 (1) 13 (3)	0,5		●	●	●	●
5 / (3)	6,5	1	4,9	13 (3) 19 (4)	0,5		●	●	●	●
6 / (4)	8	1,6	5,9	13 (3) 19 (4)	0,5		●	●	●	●
8 / (5)	10	2	7,9	19 (4) 25 (5)	1		●	●	●	●
10 / (6)	12	3,5	9,9	19 (4) 25 (5)	1		●	●	●	●
13 / (7)	15	4,5	12,9	19 (4) 25 (5)	1		●	●	●	●
16 / (8)	18	6	15,9	19 (4) 25 (5)	1,5		●	●	●	●
20 / (9)	22	8	19,9	19 (4) 25 (5)	1,5		●	●	●	●

Material:

HSS
 Numer katalogowy 2239.3.
 ASP 2023
 Numer katalogowy 2239.6.

Twardość:

Trzon 64 ± 2 HRC
 Kołnierz 52 ± 5 HRC

Opis danego materiału oraz innych materiałów zamieszczony jest na początku rozdziału E.

Wykonanie:

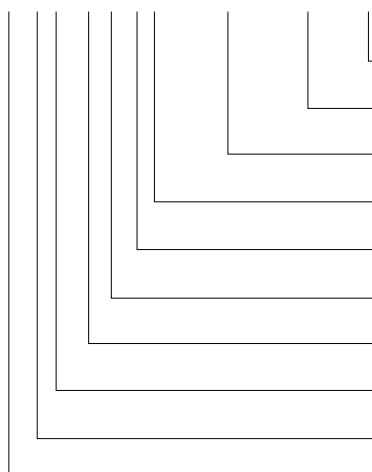
Łeb stempla formowany na ciepło. Powierzchnia przylegania, trzpień i część tnąca precyzyjnie wyszlifowane. Powierzchnia zabezpieczenia przed skręceniem jest wykonywana standardowo równoległe do wymiaru P = 0°.

Uwaga:

Przy szczelnie cięcia ≤ 0,04 mm FIBRO zaokrągla ostre narożniki, jeśli stempel tnący i tuleja tnąca zamawiane są razem. Pozwala to skrócić czas montażu oraz ograniczyć ryzyko uszkodzenia krawędzi podczas pracy.

Przykład zamówienia:

2239.39G4.1550.1150.B



Kąt: 90°
Typ: Prostokąt, Szerokość W W = 11,5 mm
Typ: Prostokąt, Długość P P = 15,5 mm
Długość części tnącej l₁ 19 mm
Długość: l 100 mm
Srednica: d₁ 20 mm
Materiał: HSS
Typ: DIN 9861
Wersja: Prostokąt
Stempel tnący: bez odklejacza

Litera w oznaczeniu = (B)
= 1150
= 1550
Cyfra w oznaczeniu = (4)
Litera w oznaczeniu = (G)
Cyfra w oznaczeniu = (9)
Cyfra w oznaczeniu = (3)
Cyfra w oznaczeniu = (9)
Cyfra w oznaczeniu = (3)
= 22