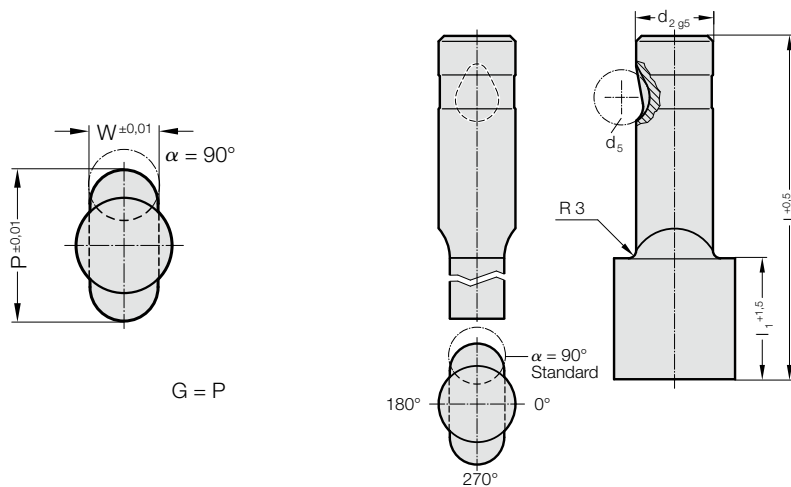


SCHNELLWECHSEL-SCHNEIDSTEMPEL, SCHNEIDE GRÖßER SCHAFT, LANGLOCH, SCHWER BELASTBAR

2245.

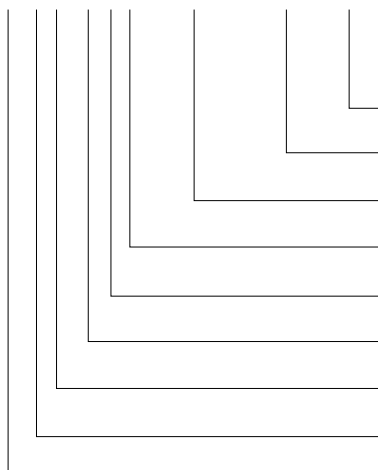


2245. Schnellwechsel-Schneidstempel, Schneide größer Schaft, Langloch, schwer belastbar

d_2 / (Bestellziffer)	d_5	W_{min}	G_{max}	l_1 / Bestellziffer	l (Bestellbuchstabe)	80 (E)	90 (F)	100 (G)
13 / (3)	12	5	32	19(2) 30(4)		●	●	●
16 / (4)	12	6,5	38	19(2) 30(4)		●	●	●
20 / (5)	12	8	40	19(2) 30(4)		●	●	●
25 / (6)	12	10	44	19(2) 30(4)		●	●	●
32 / (7)	12	11,5	50	19(2) 30(4)		●	●	●
40 / (9)	12	14	56	19(2) 30(4)		●	●	●

Bestell-Beispiel:

2245.7F2.3720.1150.B



Winkel:
90°
Form: Langloch, Breite W
W = 11,5 mm
Form: Langloch, Länge P
P = 37,2 mm
Stempelschneidlänge: l_1
19 mm
Länge: l
90 mm
Durchmesser: d_2
32 mm
Typ:
Schneide größer, schwer
Ausführung:
Langloch
Schneidstempel:
ohne Abdrückstift

Bestellbuchstabe
= (B)
= 1150
= 3720
Bestellziffer
= (2)
Bestellbuchstabe
= (F)
Bestellziffer
= (7)
Bestellziffer
= (5)
Bestellziffer
= (4)
= 22

Werkstoff:

HSS
Härte 62 ± 2 HRC

Ausführung:

Schaft und Schneidform feinstgeschliffen.
Sonderanfertigung auf Anfrage.