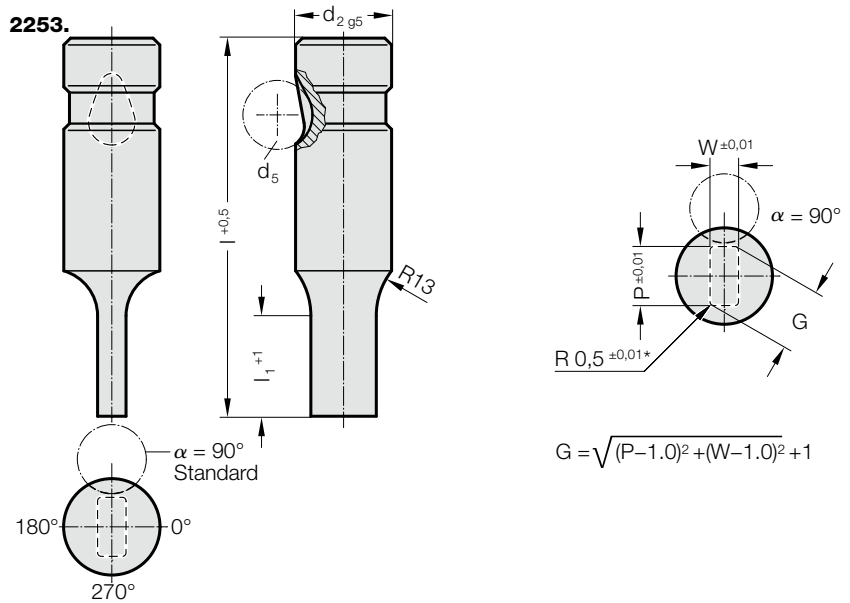


SCHNELLWECHSEL-SCHNEIDSTEMPEL, ABGESETZT, RECHTECK MIT RADIUS, SCHWER BELASTBAR



2253. Schnellwechsel-Schneidstempel, abgesetzt, Rechteck mit Radius, schwer belastbar

d ₂ / (Bestellziffer)	W _{min}	G _{max}	l ₁ / Bestellziffer	l (Bestellbuchstabe)	63 (C)	71 (D)	80 (E)	90 (F)	100 (G)	110 (H)	125 (J)
10 / (2)	1,6	9,9	13(1) 19(2)		●	●	●	●	●	●	●
13 / (3)	4,5	12,9	13(1) 19(2)		●	●	●	●	●	●	●
16 / (4)	6	15,9	13(1) 19(2) 25(3)		●	●	●	●	●	●	●
20 / (5)	8	19,9	13(1) 19(2) 25(3)		●	●	●	●	●	●	●
25 / (6)	10	24,9	13(1) 19(2) 25(3)			●	●	●	●	●	●
32 / (7)	12,5	31,9	13(1) 19(2) 25(3)			●	●	●	●	●	●
40 / (9)	14	39,9	19(2) 25(3) 30(4)				●	●	●	●	●

l₁=10 wenn W < 2,20

Werkstoff:

HSS

Härte 62 ± 2 HRC

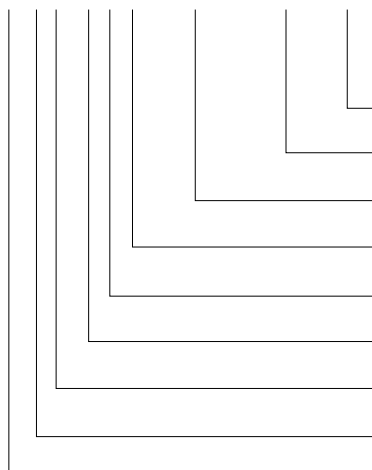
Ausführung:

Schaft und Schneidform feinstgeschliffen.
Sonderanfertigung auf Anfrage.

* Anderer Radius, siehe standardisierte Sonderformen.

Bestell-Beispiel:

2253.2F1.0650.0450.B



Winkel:

90°

Form: Rechteck mit Radius, Breite W
W = 4,5 mm

Form: Rechteck mit Radius, Länge P
P = 6,5 mm

Stempelschneidlänge: l₁
13 mm

Länge: l
90 mm

Durchmesser: d₂
10 mm

Typ:
schwer

Ausführung:
Rechteck mit Radius

Schneidstempel:
ohne Abdrückstift

Bestellbuchstabe

= (B)

= 0450

= 0650

= (1)

= (F)

= (2)

= (3)

= (5)

= 22