

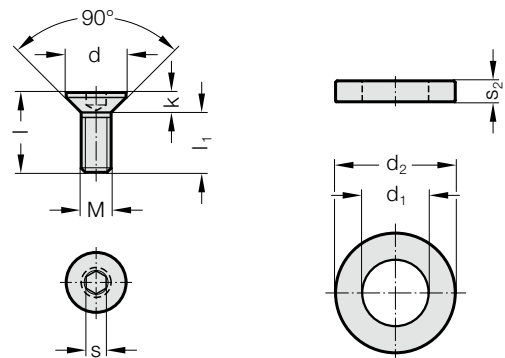
TRANSPORTADOR ELÉCTRICO - ACCESORIOS

FIJACIÓN DE CANALONES ESTÁNDAR

FIJACIÓN DE CANALONES ESTÁNDAR, INCLUIDA TUERCA CORREDERA DE RANURA



2299.69.10.1□.



Descripción:

La fijación de canalones estándar es un juego de montaje para la fijación del canalón directamente sobre el transportador eléctrico. Consta de 4 tornillos con cabeza avellanada y 4 arandelas, autoadhesivos.

Material:

2299.69.10.10. Acero, galvanizado
2299.69.10.11. Acero inoxidable A2

Nota:

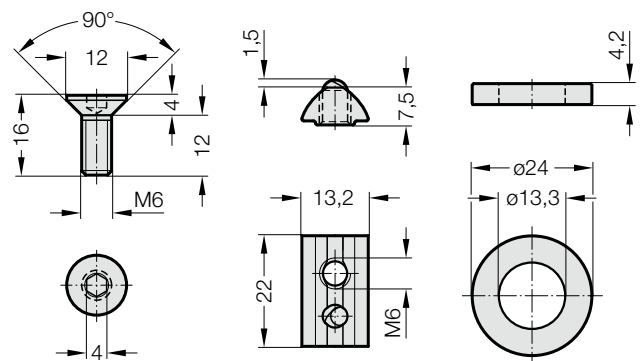
Fijación de canalones utilizable para canalones con espesor de chapa < 1,5 mm.

2299.69.10.1x. Fijación de canalones estándar

Código	M	d	k	l	l ₁	s	d ₁	d ₂	s ₂	para transportador eléctrico
2299.69.10.10.05	M5	10	2,8	8	5,2	3	13,3	24	4,2	2299.60.18100.
2299.69.10.10.06	M6	12	3,3	10	6,7	4	13,3	24	4,2	2299.60.12100./14100.
2299.69.10.10.06.012	M6	12	3,3	12	8,7	4	13,3	24	4,2	2299.60.10100.
2299.69.10.11.05	M5	10	2,8	8	5,2	3	13,3	24	4,2	2299.61.18100.
2299.69.10.11.06	M6	12	3,3	10	6,7	4	13,3	24	4,2	2299.61.12100./14100.



2299.69.10.20



Descripción:

La fijación de canalones, incluida la tuerca corredera de ranura, es un juego de montaje para la fijación del canalón directamente sobre la viga perfilada. Se compone de cuatro tuercas correderas de ranura, cuatro tornillos con cabeza avellanada y cuatro arandelas, autoadhesivas, que permiten una regulación continua del canalón sobre la viga perfilada después del montaje.

Material:

Acero, galvanizado

Nota:

2299.69.10.20 uso exclusivo para transportador eléctrico, BLACK LINE 2299.60.10100., 2299.60.12100. y 2299.60.14100.

2299.69.10.20 Fijación de canalones estándar, incluida tuerca corredera de ranura