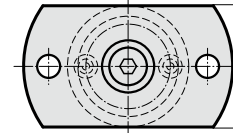
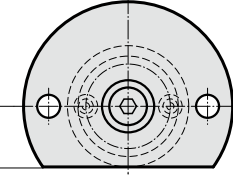
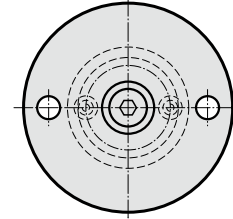
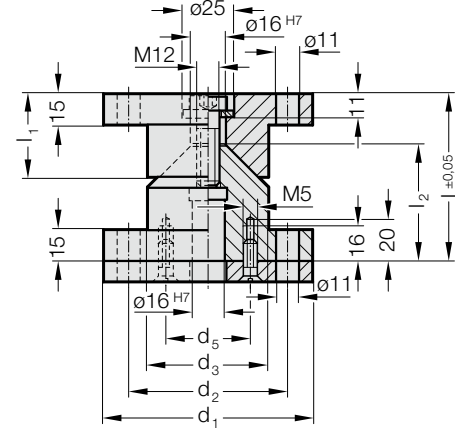


# MERKEZLEME ÜNİTESİ AYAR RONDELASI İLE



2441.11.0.



$$k^*/2 = d_3/2$$

$$k^* = d_3$$

## Malzeme:

Merkezeleme ünitesi: 16MnCr5, Isıl işlem görmüş  
 Konik yüzeyler indüksiyon sertleştirilmiş  
 Yüzey sertliği: 60 + 4 HRC, Sertleştirme Derinliği 1,0 + 0,5 mm  
 Ayar Rondelası: C45 veya benzeri

## Not:

Komple Merkezeleme ünitesine ayar rondelası ve vidalar dahildir.

2441.11.0.□□□

Merkezeleme ünitesi ayar rondelası ile

2441.11.0.□□□.1

Merkezeleme ünitesi, ayar rondelası ile, tek düz taraflı

2441.11.0.□□□.2br

Merkezeleme ünitesi, ayar rondelası ile, çift düz taraflı

## 2441.11.0. Merkezeleme Ünitesi Ayar Rondelası ile

Sipariş No.	d <sub>1</sub>	d <sub>2</sub>	d <sub>3</sub>	d <sub>5</sub>	l	l <sub>1</sub>	l <sub>2</sub>
2441.11.0.100	100	76	58	40,5	80	40	55
2441.11.0.100.1	100	76	58	40,5	80	40	55
2441.11.0.100.2	100	76	58	40,5	80	40	55
2441.11.0.120	120	96	78	50,5	90	50	65
2441.11.0.120.1	120	96	78	50,5	90	50	65
2441.11.0.120.2	120	96	78	50,5	90	50	65