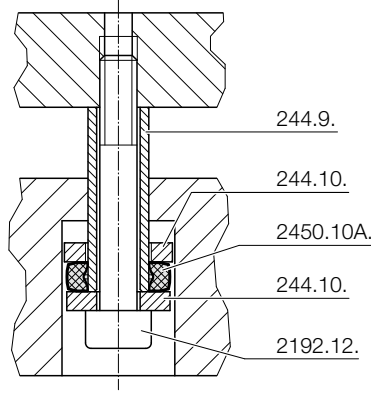


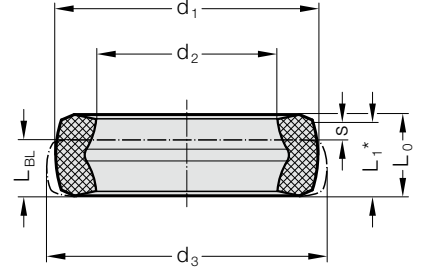
SÖNÜMLEME ELEMANI, HAFIF ZORLAMA



Montaj Örneği



2450.10A.



Tanım:

Co polyester elastomerdan oluşan hafif zorlamalı sönümlenme elemanları otomobil ve beyaz eşya endüstrisindeki müteakip bağlantı aletlerinin kaldıracı ünitelerinde kullanılır. Cıvatalar ve pimler üzerindeki artan zorlamalar ya da gürültü emisyonları düşük zorlamalı sönümlenme elemanları aracılığıyla azaltılır.

Avantajlar:

- Yüksek güç ve enerji alımı
- Yüksek kullanım ömrü ve işletim güvenliği
- Gürültü azaltma
- Yüksek etki derecesi

Malzeme:

Co polyester elastomer

Teknik veriler:

Çevre: Mikroplara, deniz suyuna ve kimyasallara karşı dayanıklı.

Su alımı ve şişme yok.

Yağa ve grese karşı dayanıklı.

İzin verilen sıcaklık alanı: -40 °C ila +90 °C

Not:

Soket başlı vida 2192.12. bkz. bölüm C

Mesafe borusu 244.9. bkz. bölüm F

Pul 244.10. bkz. bölüm F

2450.10A. Sönümlenme elemanı, hafif zorlama

Sipariş No.	d ₁	d ₂	d ₃	L ₀ ****	L ₁	Strok (s)	F _{maks.} [N] (statik < 0,1)	L _{BL}	W [Nm/strok (s)]**	W _h [Nm/h]***
2450.10A.0236.0163.073	24,1	16,3	25,3	7,2	6,6	1,9	3.000	5,1	3	7500

*L₁ ölçüsü, tasarım için dikkate alınması gereken yerleştirme ölçüsüdür.

**W = Strok başına toplam enerji

***W_h = Saat başına toplam miktar