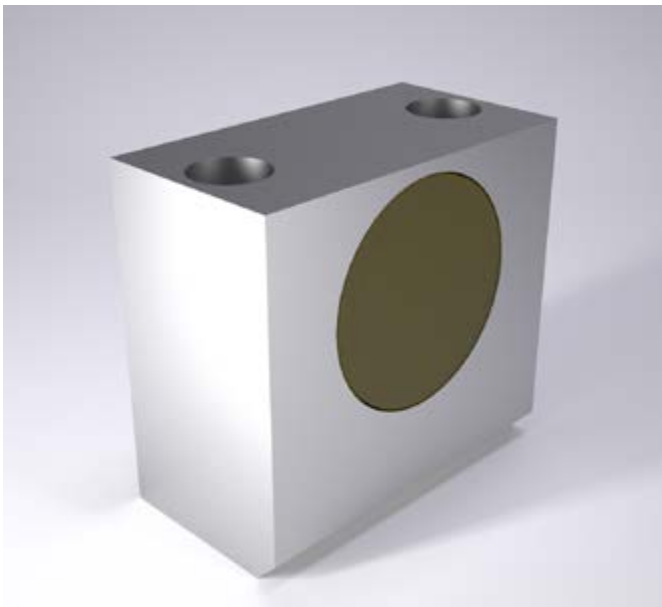
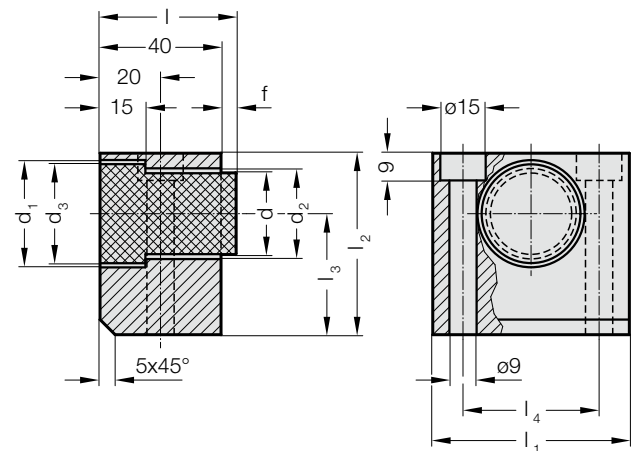


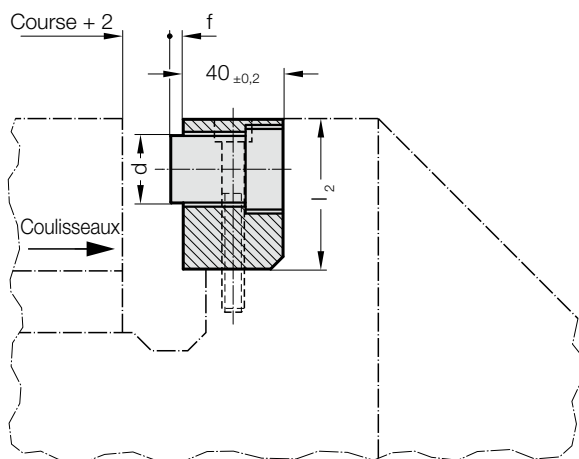
# BUTÉE DE TRAPPE



2451.6.



## Exemple de montage



## Matière :

Bloc-support : Acier

Tampon de butée : FIBROFLEX®, 90 Shore A

## Remarque :

Livraison sans les vis.

N° de commande pour pièce de rechange : Tampon de butée 2451.6.□□□.2

## Fixation :

Utiliser des vis à tête cylindrique DIN EN ISO 4762 M8.

## 2451.6. Butée de trappe

N° de commande	d	d <sub>1</sub>	d <sub>2</sub>	d <sub>3</sub>	l	l <sub>1</sub>	l <sub>2</sub>	l <sub>3</sub>	l <sub>4</sub>	f	Force du ressort [N]
2451.6.027	27	35	30	34	45	65	60	40	45	5	5 200
2451.6.036	36	45	40	44	45	75	70	45	55	5	9 800