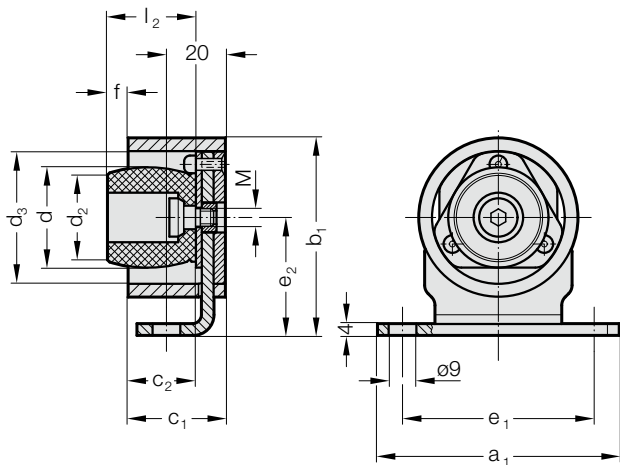


TOPE DE CORREDERA, SEGÚN VW

2452.10.55.



Material:

Bloqueo de alojamiento: Acero
 Elemento de amortiguación SD: Elastómero de copoliéster, dureza Shore D 55

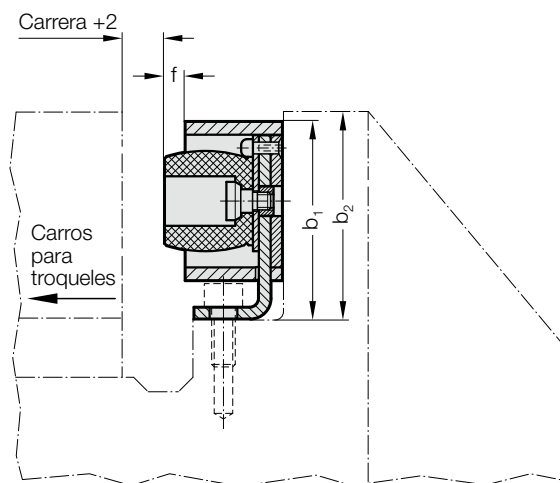
Nota:

Se suministro sin los tornillos.
 Código de pedido para recambio : Elemento de amortiguación SD, con tornillo 2452.10.034.030.2
 Si se cambia el elemento de amortiguación, el par de apriete del tornillo de fijación es de 6 Nm.

Sujeción:

Emplear tornillos Allen cilíndricos DIN EN ISO 4762 M8.

Ejemplo de montaje



2452.10.55. Tope de corredera, según VW

Código	d	d ₂	d ₃	M	a ₁	b ₁	b ₂	c ₁	c ₂	e ₁	e ₂	l ₂	f	Fuerza de muelle [N]	Absorción de energía por carrera bajo carga permanente [Nm]
2452.10.55.034	34	30	45	M6	82	67	70	33	23	65	40	30	7	6.000	27