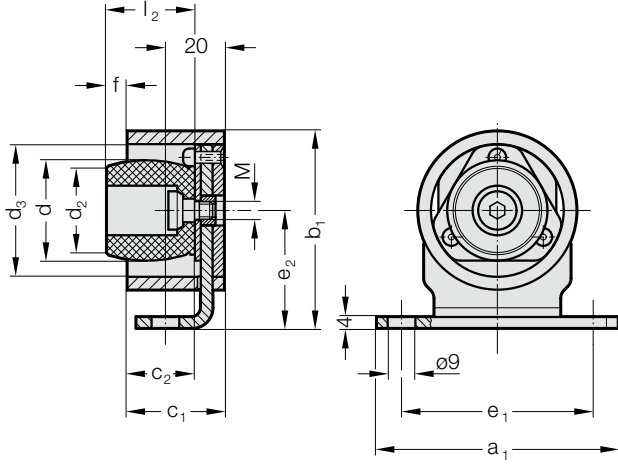


SÜRGÜLÜ MESNET, VW UYARINCA

2452.10.55.



Malzeme:

Bağlantı bloğu: Çelik

Sönümlenme elemanı SD: Co-Polyester Elastomer, 55 Shore D

Not:

Civatalar dahil değildir.

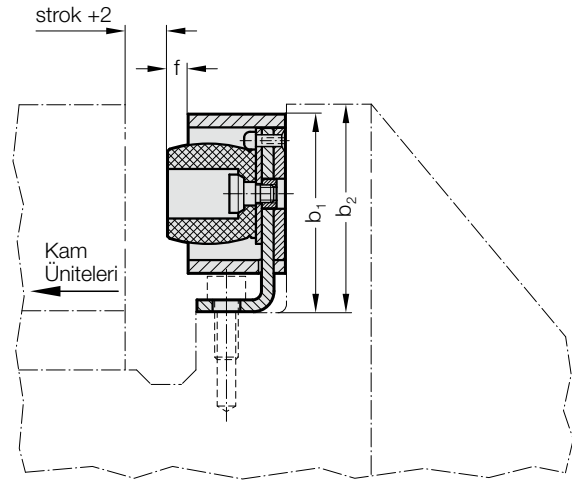
Yedek parçalar için sipariş kodu: Sönümlenme elemanı SD, vida dahil 2452.10.034.030.2

Sönümlenme elemanının değiştirilmesi durumunda tutucusu civatanın civata sıkma torku 6 Nm.

Sabitlenme:

Soket başlı vida kullanınız DIN EN ISO 4762 M8.

Montaj Örneği



2452.10.55. Sürgülü mesnet, VW uyarınca

Sipariş No.	d	d ₂	d ₃	M	a ₁	b ₁	b ₂	c ₁	c ₂	e ₁	e ₂	l ₂	f	Yay kuvveti [N]	Strok başına Enerji alımı Kalıcı yük altında [Nm]
2452.10.55.034	34	30	45	M6	82	67	70	33	23	65	40	30	7	6.000	27