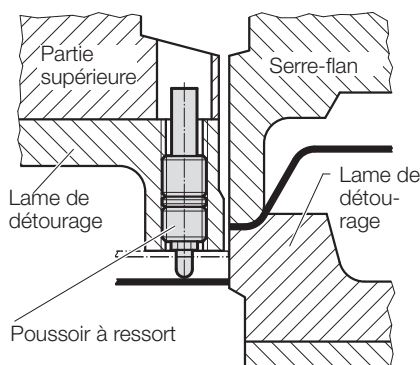


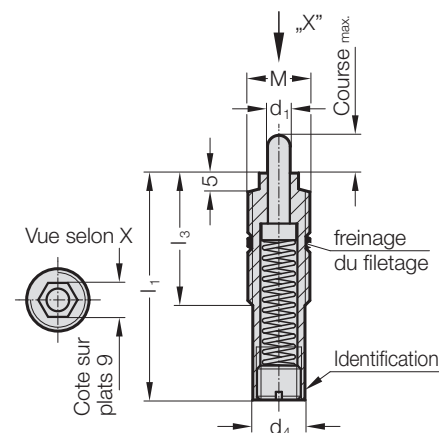
POUSSOIR A RESSORT , FORCE DU RESSORT NORMALE , VDI 3004 , COULEUR D'IDENTIFICATION: JAUNE



Exemple de montage



2470.10. .1



Description :

Les poussoirs sont utilisés dans les différentes branches de construction d'outils, de montage et de machines en tant qu'éjecteurs, amortisseurs, poussoirs ou décolleurs. Le montage se fait avec une clé spéciale FIBRO (2470.10.11).

Exécution :

L'éjecteur à ressort est trempé.

2470.10. .1 Poussoir a ressort , force du ressort normale , VDI 3004 , Couleur d'identification: jaune

N° de commande	d ₁	d ₄	M	l ₁	l ₃	Course max.	Densité de charge [N/mm]	Force du ressort [N] initial	Force du ressort [N] fin
2470.10.010.060.1	6	13,4	M16x2	60	35	10	0,95	3,8	13,3
2470.10.010.016.060.1	6	13,4	M16x1.5	60	35	10	0,95	3,8	13,3
2470.10.015.060.1	6	13,4	M16x2	60	35	15	2	10	40
2470.10.015.016.060.1	6	13,4	M16x1.5	60	35	15	2	10	40
2470.10.020.080.1	6	13,4	M16x2	80	35	20	1,38	6,9	34,5
2470.10.020.016.080.1	6	13,4	M16x1.5	80	35	20	1,38	6,9	34,5
2470.10.030.080.1	6	13,4	M16x2	80	35	30	1,3	6,5	45,5
2470.10.030.016.080.1	6	13,4	M16x1.5	80	35	30	1,3	6,5	45,5
2470.10.030.120.1	6	13,4	M16x2	120	35	30	0,73	18	40
2470.10.030.016.120.1	6	13,4	M16x1.5	120	35	30	0,73	18	40
2470.10.040.150.1	6	13,4	M16x2	150	35	40	0,6	13,2	37,2
2470.10.040.016.150.1	6	13,4	M16x1.5	150	35	40	0,6	13,2	37,2
2470.10.050.150.1	6	13,4	M16x2	150	35	50	0,6	13,2	43,2
2470.10.050.016.150.1	6	13,4	M16x1.5	150	35	50	0,6	13,2	43,2
2470.10.060.150.1	6	13,4	M16x2	150	35	60	0,6	13,2	49,2
2470.10.060.016.150.1	6	13,4	M16x1.5	150	35	60	0,6	13,2	49,2
2470.10.070.200.1	6	13,4	M16x2	200	35	70	0,44	9,68	40,5
2470.10.070.016.200.1	6	13,4	M16x1.5	200	35	70	0,44	9,68	40,5
2470.10.080.200.1	6	13,4	M16x2	200	35	80	0,44	9,68	44,8
2470.10.080.016.200.1	6	13,4	M16x1.5	200	35	80	0,44	9,68	44,8