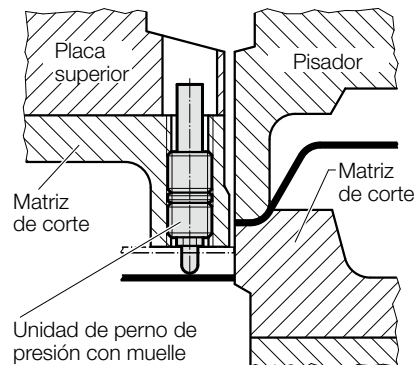


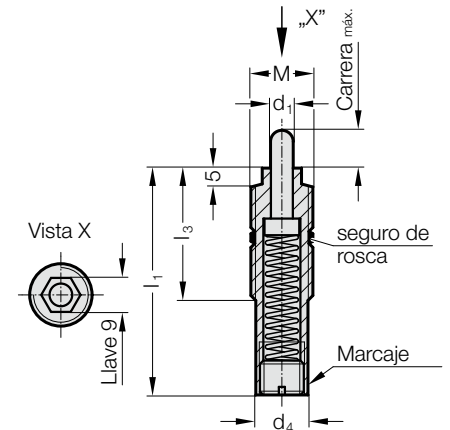
PERNO DE PRESIÓN CON MUELLE, FUERZA DEL MUELLE NORMAL, VDI 3004, MARCAJE: AMARILLO



Ejemplo de montaje



2470.10. .1



Descripción:

Los pernos de presión con muelle se emplean en las más diversas ramas de construcción de útiles, dispositivos y de máquinas-herramientas como expulsores, pernos amortiguadores y como pernos de retroceso. Los mismos se montan con la llave especial FIBRO (2470.10.11).

Ejecución:

El perno es de acero templado.

2470.10. .1 Perno de presión con muelle, fuerza del muelle normal, VDI 3004, Marcaje: amarillo

Código	d ₁	d ₄	M	l ₁	l ₃	Carrera max.	Relación del muelle [N/mm]	Fuerza muelle [N] inicial	Fuerza muelle [N] final
2470.10.010.060.1	6	13,4	M16x2	60	35	10	0,95	3,8	13,3
2470.10.010.016.060.1	6	13,4	M16x1.5	60	35	10	0,95	3,8	13,3
2470.10.015.060.1	6	13,4	M16x2	60	35	15	2	10	40
2470.10.015.016.060.1	6	13,4	M16x1.5	60	35	15	2	10	40
2470.10.020.080.1	6	13,4	M16x2	80	35	20	1,38	6,9	34,5
2470.10.020.016.080.1	6	13,4	M16x1.5	80	35	20	1,38	6,9	34,5
2470.10.030.080.1	6	13,4	M16x2	80	35	30	1,3	6,5	45,5
2470.10.030.016.080.1	6	13,4	M16x1.5	80	35	30	1,3	6,5	45,5
2470.10.030.120.1	6	13,4	M16x2	120	35	30	0,73	18	40
2470.10.030.016.120.1	6	13,4	M16x1.5	120	35	30	0,73	18	40
2470.10.040.150.1	6	13,4	M16x2	150	35	40	0,6	13,2	37,2
2470.10.040.016.150.1	6	13,4	M16x1.5	150	35	40	0,6	13,2	37,2
2470.10.050.150.1	6	13,4	M16x2	150	35	50	0,6	13,2	43,2
2470.10.050.016.150.1	6	13,4	M16x1.5	150	35	50	0,6	13,2	43,2
2470.10.060.150.1	6	13,4	M16x2	150	35	60	0,6	13,2	49,2
2470.10.060.016.150.1	6	13,4	M16x1.5	150	35	60	0,6	13,2	49,2
2470.10.070.200.1	6	13,4	M16x2	200	35	70	0,44	9,68	40,5
2470.10.070.016.200.1	6	13,4	M16x1.5	200	35	70	0,44	9,68	40,5
2470.10.080.200.1	6	13,4	M16x2	200	35	80	0,44	9,68	44,8
2470.10.080.016.200.1	6	13,4	M16x1.5	200	35	80	0,44	9,68	44,8