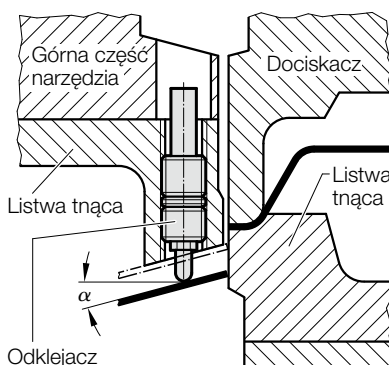
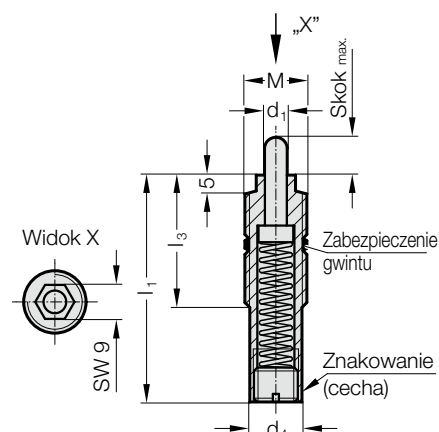


ODKLEJACZ MECHANICZNY, NIE WYMAGA KONSERWACJI, O NORMALNEJ SILE NACISKU, VDI 3004, OZNACZENIE: ŻÓŁTY

2470.20. .1

Przykład zabudowy



Opis:

Odklejacze stosowane są m.in. jako wyrzutniki, trzpienie tłumiące oraz kołki dociskowe w przyrządach obróbkowych i maszynach. Do montażu służy klucz rurkowy FIBRO (2470.10.11).

Wykonanie:

Sworznie sprężyste z wysoko wydajnego tworzywa sztucznego. Boczne obciążenie dopuszczalne w zależności od długości skoku do maks. 10° (patrz tabela).

Uwaga:

Temperatura robocza: 0 °C do +80 °C
Zalec. maks. liczba skoków/min: ok. 120 (w temp. 20 °C)
Maks. prędkość tłoka: 1,6 m/s

2470.20. .1 Odklejacz mechaniczny, nie wymaga konserwacji, o normalnej sile nacisku, VDI 3004,

Oznaczenie: żółty

Numer katalogowy	d ₁	d ₄	M	l ₁	l ₃	Skok max.	Sztwywność sprężyny [N/mm]	Siła sprężyny [N]		α
								Początek	Końc	
2470.20.010.060.1	6	13,4	M16x2	60	35	10	0,95	3,8	13,3	10
2470.20.010.016.060.1	6	13,4	M16x1.5	60	35	10	0,95	3,8	13,3	10
2470.20.015.060.1	6	13,4	M16x2	60	35	15	2	10	40	10
2470.20.015.016.060.1	6	13,4	M16x1.5	60	35	15	2	10	40	10
2470.20.020.080.1	6	13,4	M16x2	80	35	20	1,38	6,9	34,5	10
2470.20.020.016.080.1	6	13,4	M16x1.5	80	35	20	1,38	6,9	34,5	10
2470.20.030.080.1	6	13,4	M16x2	80	35	30	1,3	6,5	45,5	5
2470.20.030.016.080.1	6	13,4	M16x1.5	80	35	30	1,3	6,5	45,5	5
2470.20.030.120.1	6	13,4	M16x2	120	35	30	0,73	18	40	5
2470.20.030.016.120.1	6	13,4	M16x1.5	120	35	30	0,73	18	40	5
2470.20.040.150.1	6	13,4	M16x2	150	35	40	0,6	13,2	37,2	5
2470.20.040.016.150.1	6	13,4	M16x1.5	150	35	40	0,6	13,2	37,2	5
2470.20.050.150.1	6	13,4	M16x2	150	35	50	0,6	13,2	43,2	5
2470.20.050.016.150.1	6	13,4	M16x1.5	150	35	50	0,6	13,2	43,2	5