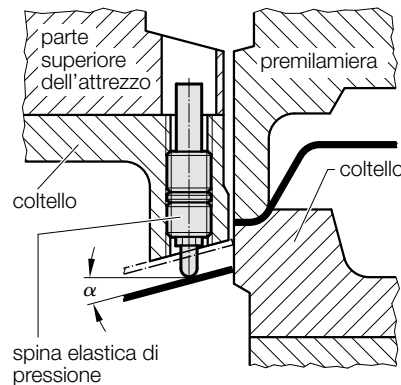


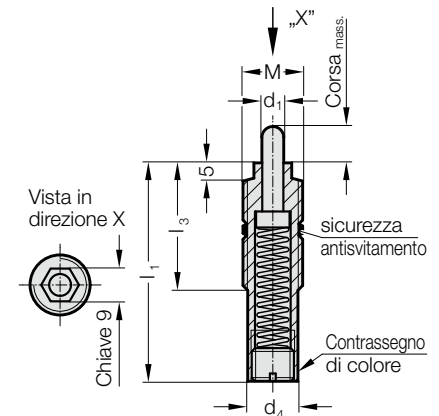
# SPINA ELASTICA DI PRESSIONE, SENZA MANUTENZIONE, FORZA DELLA MOLLA NORMALE, VDI 3004, CONTRASSEGNO DI COLORE: GIALLO



Esempio di montaggio



2470.30. .1



## Descrizione:

Le spine elastiche di pressione vengono utilizzate nei più svariati settori della costruzione di attrezzi, di dispositivi di macchine, con le funzioni di espulsori, ammortizzatori, oppure anche come elementi spintori, oppure improntatori. Il montaggio di essi viene eseguito per mezzo di una chiave speciale FIBRO (2470.10.11).

## Esecuzione:

Perni elastici in plastica ad alte prestazioni con additivi  
Carichi laterali fino a max. 25° ammessi.

L'ammortizzazione di finecorsa riduce l'energia cinetica sul perno elastico.

La protezione antisvitamento appositamente sviluppata impedisce l'allentamento anche in caso di forti vibrazioni nello stampo.

## Nota:

Temperatura ambiente per il funzionamento: da 0 °C a +80 °C  
Corse al minuto, massime raccomandate: da circa 120 (a 20 °C)  
Massima velocità del pistone: 1,6 m/s

## 2470.30. .1 Spina elastica di pressione, senza manutenzione, forza della molla normale, VDI 3004, Contrassegno di colore: giallo

N. d'ordine	d <sub>1</sub>	d <sub>4</sub>	M	l <sub>1</sub>	l <sub>3</sub>	Corsa mass.	Rigidezza della molla [N/mm]	Forza della molla [N] initio	Forza della molla [N] fine	α
2470.30.010.060.1	6	13,4	M16x2	60	35	10	0,95	3,8	13,3	25
2470.30.010.016.060.1	6	13,4	M16x1.5	60	35	10	0,95	3,8	13,3	25
2470.30.015.060.1	6	13,4	M16x2	60	35	15	2	10	40	25
2470.30.015.016.060.1	6	13,4	M16x1.5	60	35	15	2	10	40	25
2470.30.020.080.1	6	13,4	M16x2	80	35	20	1,38	6,9	34,5	25
2470.30.020.016.080.1	6	13,4	M16x1.5	80	35	20	1,38	6,9	34,5	25
2470.30.030.080.1	6	13,4	M16x2	80	35	30	1,3	6,5	45,5	25
2470.30.030.016.080.1	6	13,4	M16x1.5	80	35	30	1,3	6,5	45,5	25
2470.30.030.120.1	6	13,4	M16x2	120	35	30	0,73	18	40	25
2470.30.030.016.120.1	6	13,4	M16x1.5	120	35	30	0,73	18	40	25