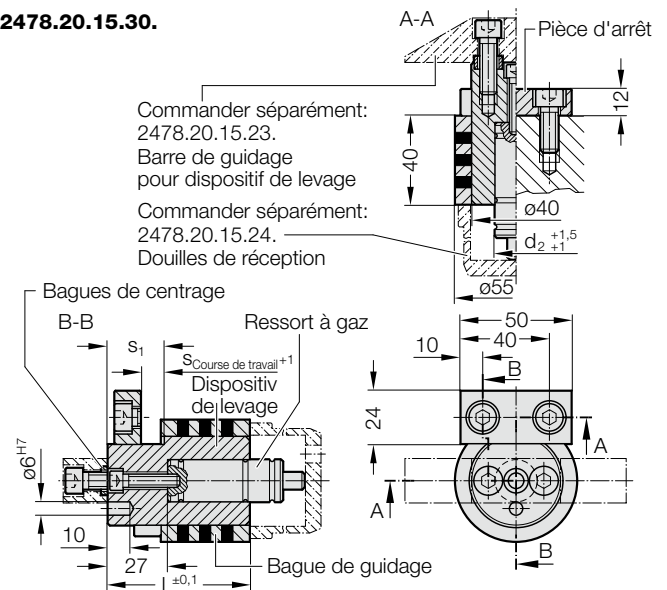


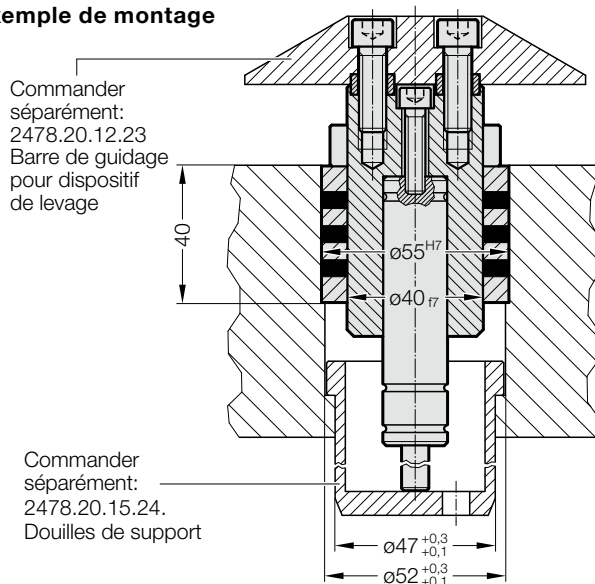
DISPOSITIF DE LEVAGE UNIVERSEL, SELON LA NORME BMW



2478.20.15.30.



Exemple de montage



Matière:

Acier

Exécution:

Dispositif de levage universel, composé de:

- Dispositif de levage
- Bride de fixation
- Bagues de centrage
- Bague de guidage
- Ressort à gaz 2482.74.00090. ou 2480.21.00200.
- Vis à tête cylindrique selon ISO 4762
M6×25 (1x), M8×20 (2x), M8×25 (2x)

Remarque:

Commander séparément (voir exemple de montage)

- 2478.20.15.23. : Barre de guidage pour dispositif de levage
- 2478.20.15.24. : Douille de support

2478.20.15.30. Dispositif de levage universel, selon la norme BMW

N° de commande	d ₂	l	S _{Course de travail}	s ₁	Ressort à gaz
2478.20.15.30.14.9	19	64	9	25	2482.74.00090.010.2
2478.20.15.30.24.9	25	64	9	25	2480.21.00200.010
2478.20.15.30.14.14	19	68,5	13,5	29,5	2482.74.00090.015.2
2478.20.15.30.24.14	25	68,5	13,5	29,5	2480.21.00200.015
2478.20.15.30.14.23	19	77,5	22,5	38,5	2482.74.00090.025.2
2478.20.15.30.24.23	25	77,5	22,5	38,5	2480.21.00200.025
2478.20.15.30.14.34	19	89	34	50	2482.74.00090.038.2
2478.20.15.30.24.34	25	89	34	50	2480.21.00200.038
2478.20.15.30.14.45	19	100	45	63	2482.74.00090.050.2
2478.20.15.30.24.45	25	100	45	63	2480.21.00200.050
2478.20.15.30.14.59	19	113,5	58,5	74,5	2482.74.00090.063.2
2478.20.15.30.24.59	25	113,5	58,5	74,5	2480.21.00200.063
2478.20.15.30.14.75	19	130	75	91	2482.74.00090.080.2
2478.20.15.30.24.75	25	130	75	91	2480.21.00200.080
2478.20.15.30.14.95	19	150	95	111	2482.74.00090.100.2
2478.20.15.30.24.95	25	150	95	111	2480.21.00200.100
2478.20.15.30.14.120	19	175	120	136	2482.74.00090.125.2
2478.20.15.30.24.120	25	175	120	136	2480.21.00200.125