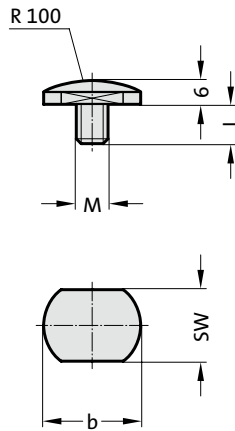


EMBOUT SPHÉRIQUE PLAQUE DE RÉPARTITION DE LA PRESSION

2480.004.



2480.004. Embout sphérique

N° de commande	Vis à tête cylindrique			
	DIN EN ISO 4762	SW	b	l
2480.004.06	6	17	20	6
2480.004.08	8	19	22,5	11

Description :

Embout sphérique pour ressorts à gaz à filetage M6 et M8 dans la tige du piston, pas pour 2480.13.00500.□□□.

Matière :

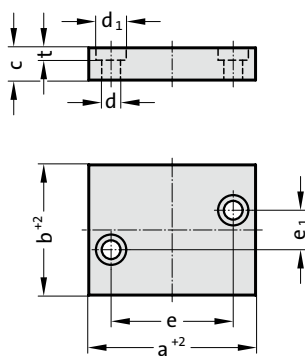
N° 1.7131, cémenté

Attention :

Uniquement utilisable pour ressorts à gaz standard 2480.12./13. !



2480.009.



2480.009. Plaque de répartition de la pression

N° de commande*	Diamètre max. de la tige de piston									
		a	b	c	d	d ₁	e	e ₁	t	
2480.009.00250	15	50	25	12	7	11	32	8	7	
2480.009.00500	20	55	30	12	7	11	40	14	7	
2480.009.00500.1	20	55	32	16	9	15	37	0	9	
2480.009.00750	25	70	35	15	9	15	48	14	9	
2480.009.00750.1	36	65	50	16	9	15	47	0	9	
2480.009.01500	36	75	50	15	9	15	56	30	9	
2480.009.03000	50	85	60	15	9	15	66	40	9	
2480.009.03000.1	50	80	60	16	9	15	62	0	9	
2480.009.05000	65	100	80	20	11	18	72	56	11	
2480.009.05000.2	65	102	80	20	11	18	80	0	11	
2480.009.07500	80	110	100	20	11	18	85	75	11	
2480.009.07500.2	80	117	100	20	11	18	95	0	11	
2480.009.10000.1	90	132	100	20	11	18	110	0	11	

*Exécution .1./2 selon norme Volvo

Matière :

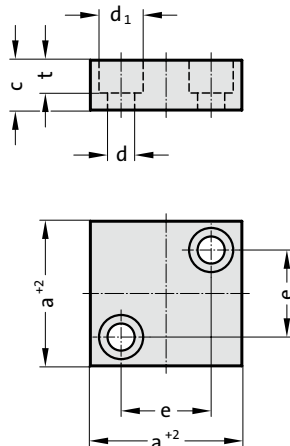
N° 1.2842, trempé

ou

N° 1.2379, trempé



2480.018.



2480.018. Plaque de répartition de la pression

N° de commande	Diamètre max. de la tige de piston						
		a	c	d	d ₁	e	t
2480.018.01500	65	90	12	9	15	64	9

Matière :

N° 1.2842, trempé

