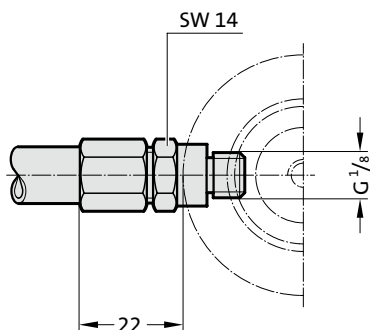


气压弹簧-附件

转位式组合供气系统的螺栓连接

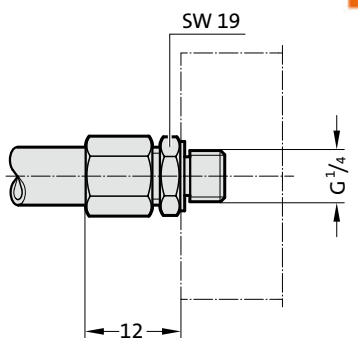
2480.00.10.01

直接测试连接至气压弹簧



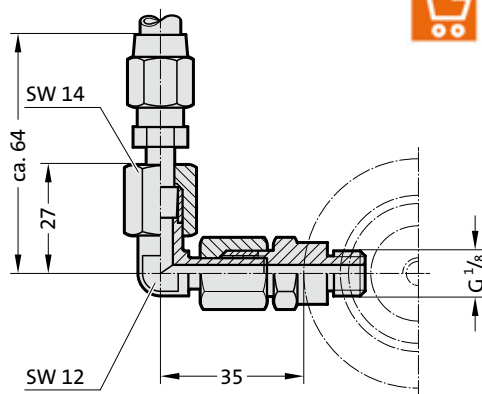
2480.00.10.03

直接测试连接至控制阀



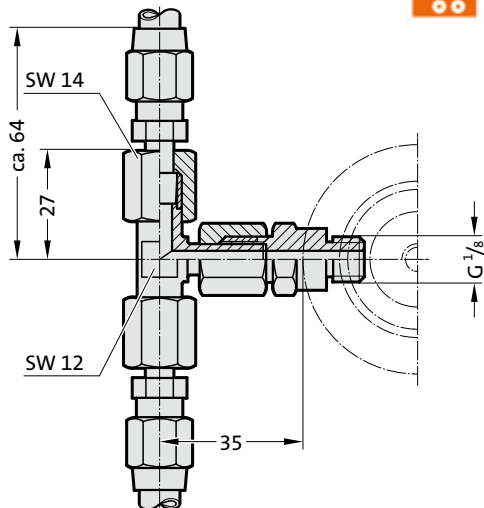
2480.00.10.10

可转动式弯头螺纹连接



2480.00.10.11

可转动式 T 形螺纹连接



2480.00.10.12

可转动式 L 形螺纹连接

