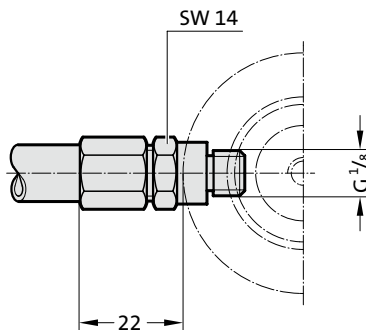


PŘÍSLUŠENSTVÍ PLYNOVÝCH PRUŽIN SYSTEM S ROZPÍNACÍM KROUŽKEM

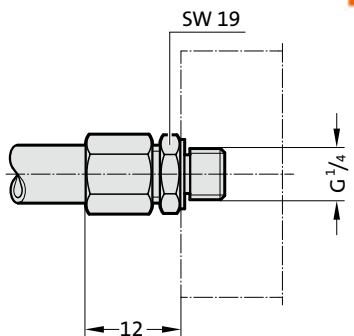
2480.00.10.01

Přímé kontrolní připojení k plynové pružině



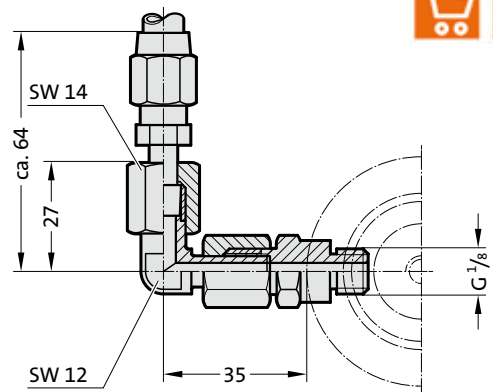
2480.00.10.03

Přímé kontrolní připojení ke kontrolní armatuře



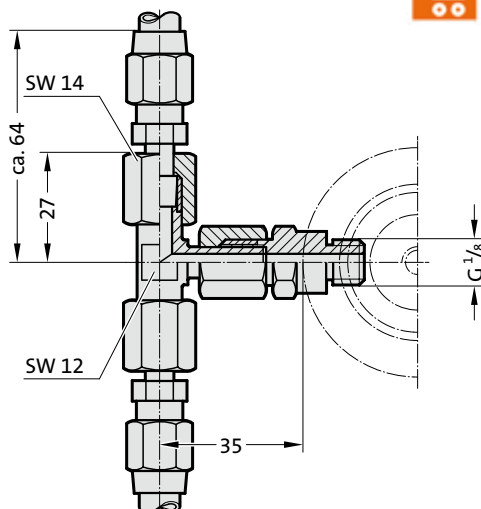
2480.00.10.10

Otočný úhlový šroubový spoj



2480.00.10.11

Otočný šroubový spoj tvaru T



2480.00.10.12

Otočný šroubový spoj tvaru L

