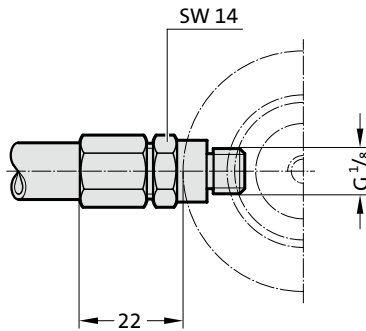


ACCESSOIRES POUR RESSORTS À GAZ RACCORDS VISSÉS - BAGUE COUPANTE

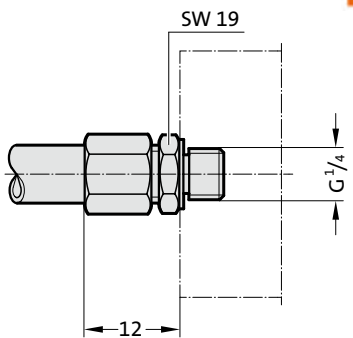
2480.00.10.01

Raccordement de contrôle direct au ressort à gaz



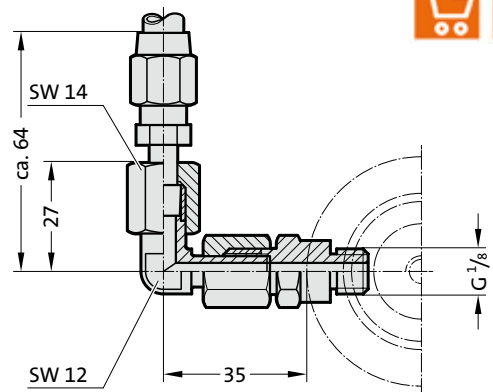
2480.00.10.03

Raccordement de contrôle direct au kit de contrôle



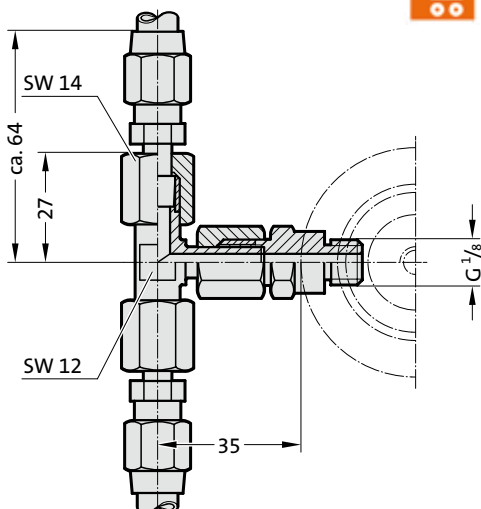
2480.00.10.10

Raccord à vis coudé



2480.00.10.11

Raccord vissant orientable en T



2480.00.10.12

Raccord vissant orientable en L

