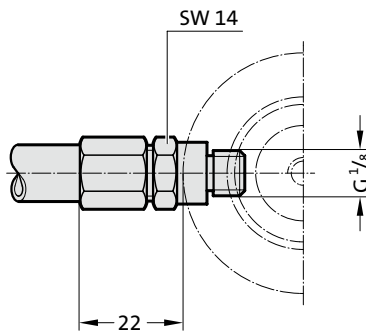


GASDRUCKFEDERN-ZUBEHÖR

SCHNEIDRING-VERBUND-VERSCHRAUBUNGEN

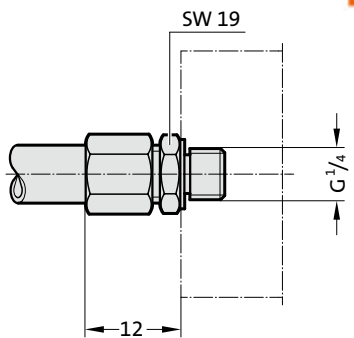
2480.00.10.01

Direkt-Prüfanschluss an Gasdruckfeder



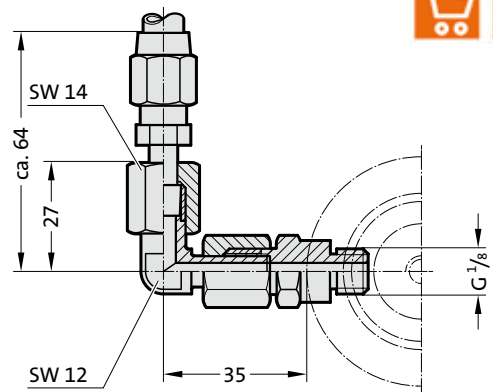
2480.00.10.03

Direkt-Prüfanschluss an Kontrollarmatur



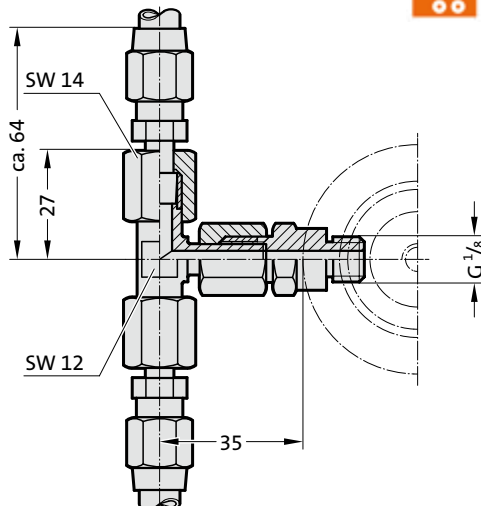
2480.00.10.10

Schwenkbare Winkelverschraubung



2480.00.10.11

Schwenkbare T-Verschraubung



2480.00.10.12

Schwenkbare L-Verschraubung

