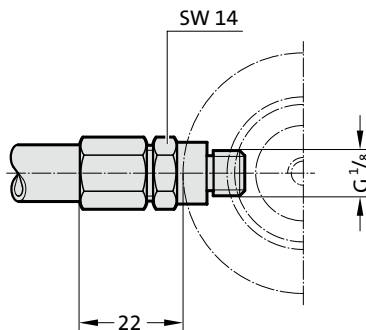


ACCESSORI PER MOLLE A GAS

ASSORTIMENTO DI RACCORDI DI CONNESSIONE - BUSSOLA AUTOFILETTANTE

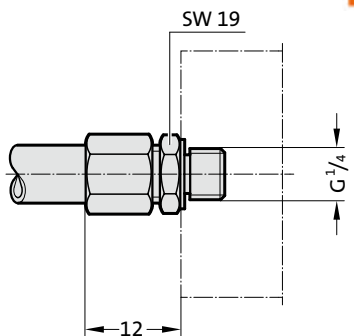
2480.00.10.01

Connessione di prova diretta alla molla a gas



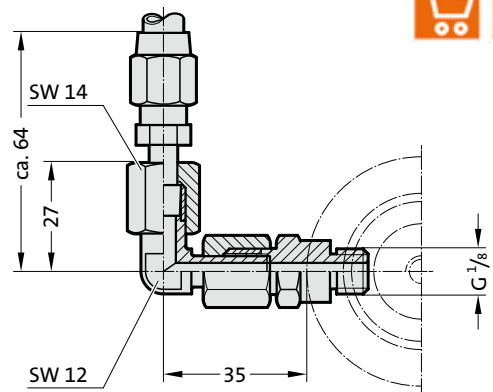
2480.00.10.03

Connessione di prova diretta al complesso di controllo



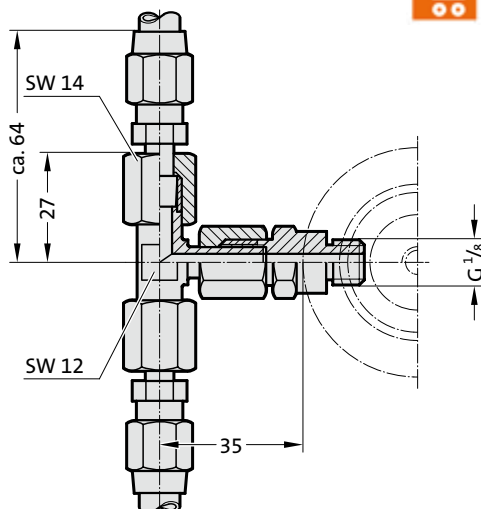
2480.00.10.10

Raccordo curvo orientabile



2480.00.10.11

Raccordo a T orientabile



2480.00.10.12

Raccordo a L orientabile

