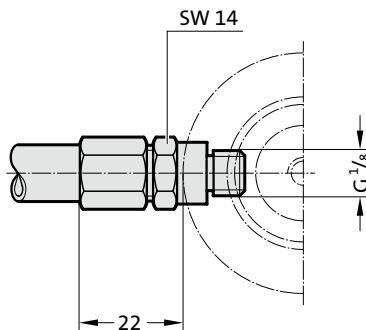


OSPRZĘT DO SPRĘŻYN GAZOWYCH POŁĄCZENIA SYSTEMU POŁĄCZEŃ Z PIERŚCIENIEM ZACISKOWO-USZCZELNIAJĄCYM

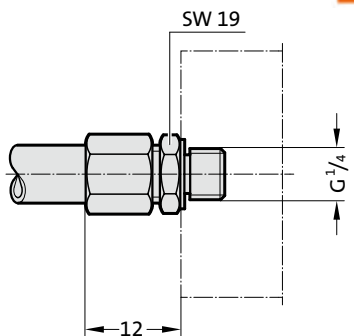
2480.00.10.01

Bezpośrednie przyłącze pomiarowe do sprężyny gazowej



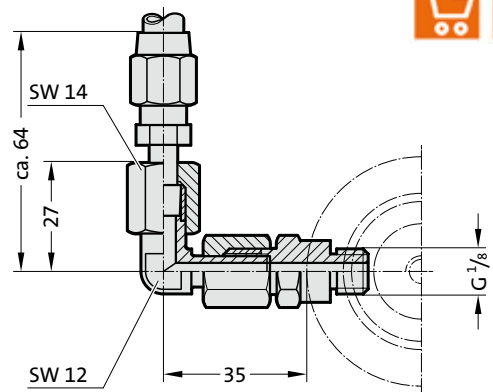
2480.00.10.03

Bezpośrednie przyłącze pomiarowe do armatury kontrolno-pomiarowej



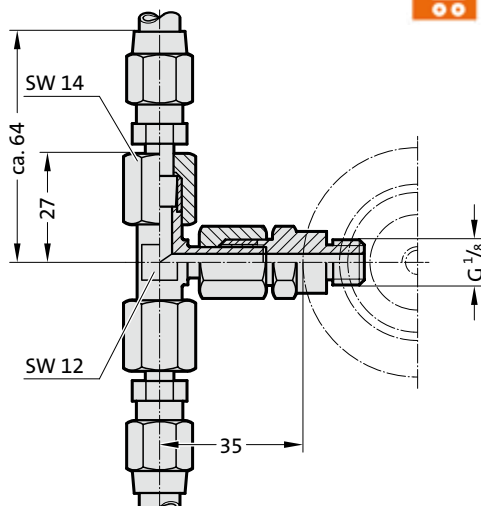
2480.00.10.10

Obrotowa złączka kątowna



2480.00.10.11

Obrotowa złączka T



2480.00.10.12

Obrotowa złączka L

