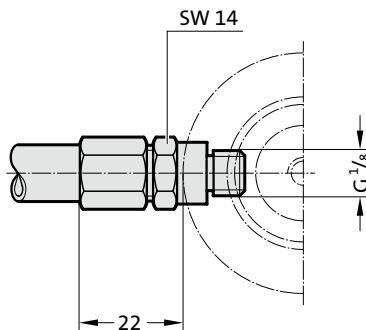


ACCESORIOS PARA MUELLES DE GAS

RACORES COMBINADOS CON CASQUILLO CORTANTE

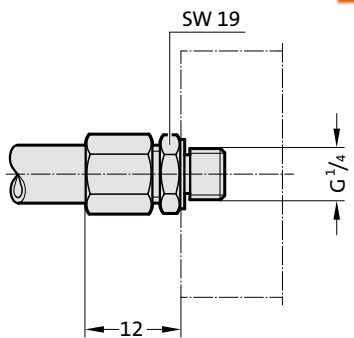
2480.00.10.01

Conexión de control directa al muelle de gas



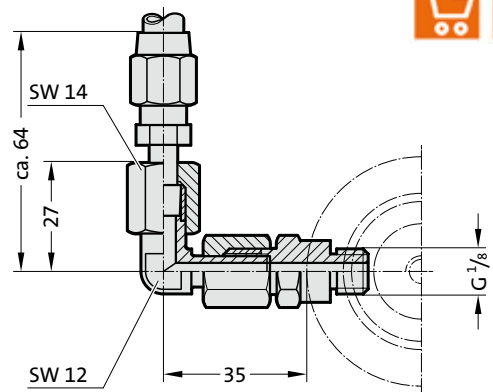
2480.00.10.03

Conexión de control directa al dispositivo de control



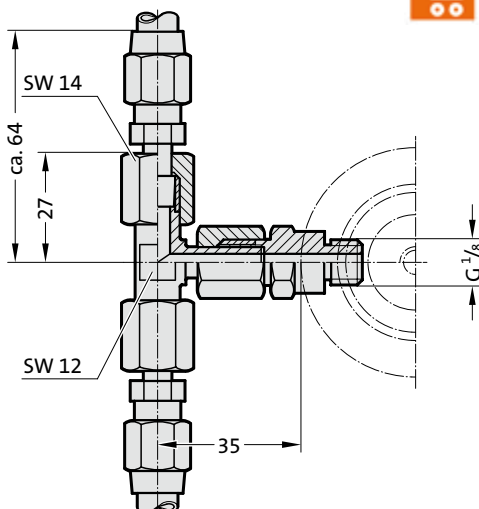
2480.00.10.10

Racor ajustable en ángulo



2480.00.10.11

Racor ajustable en "T"



2480.00.10.12

Racor ajustable en "L"

