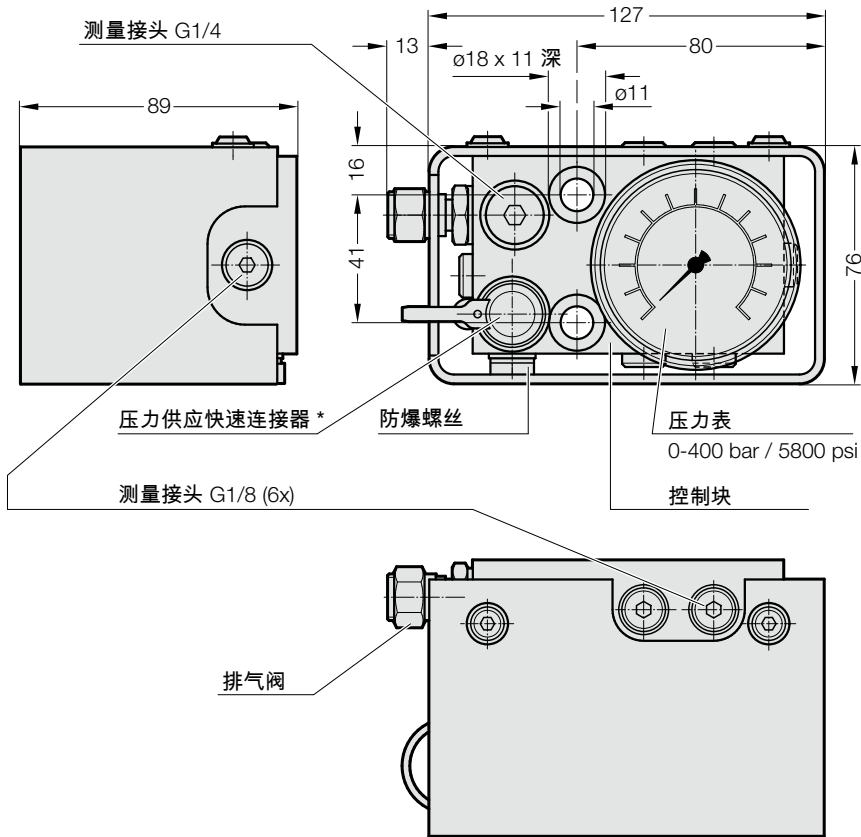


检查附件

2480.00.30.13.1 无压力开关和具有防触电装置



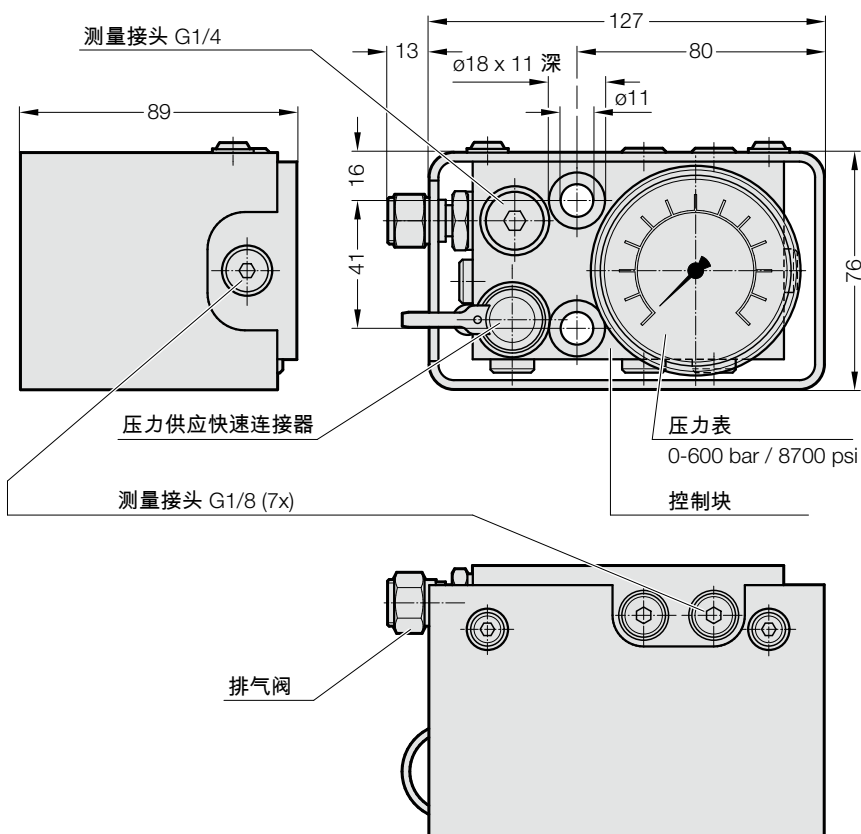
描述:

该控制阀 2480.00.30.13.1 用于持续监控一个或多个气压弹簧的充气压力。检查附件装备了一只充气供压用快换接头和一只排气截流阀。有三个 G1/8 软管接口, 可用于同时检查控制阀处的压力。压力表的测量范围 (bar/psi) 是 0-400 bar (5800 psi)。

说明:

* 2 m 长加注软管
订货编号: 2480.00.31.02
(另行订购)

2480.00.30.14.1 (600 bar) 无压力开关和无防触电装置



描述:

控制阀 2480.00.30.14.1 用于持续监控充气压力 > 150 bar 的一个或多个气压弹簧。检查附件装备了一只充气供压用快换接头和一只排气截流阀。有三只 G1/8 软管管接头供检查附件同时监测压力。压力表的测量范围 (bar/psi) 是 0-600 bar (8700 psi)。

说明:

* 2 m 长加注软管
订货编号: 2480.00.31.02
(另行订购)