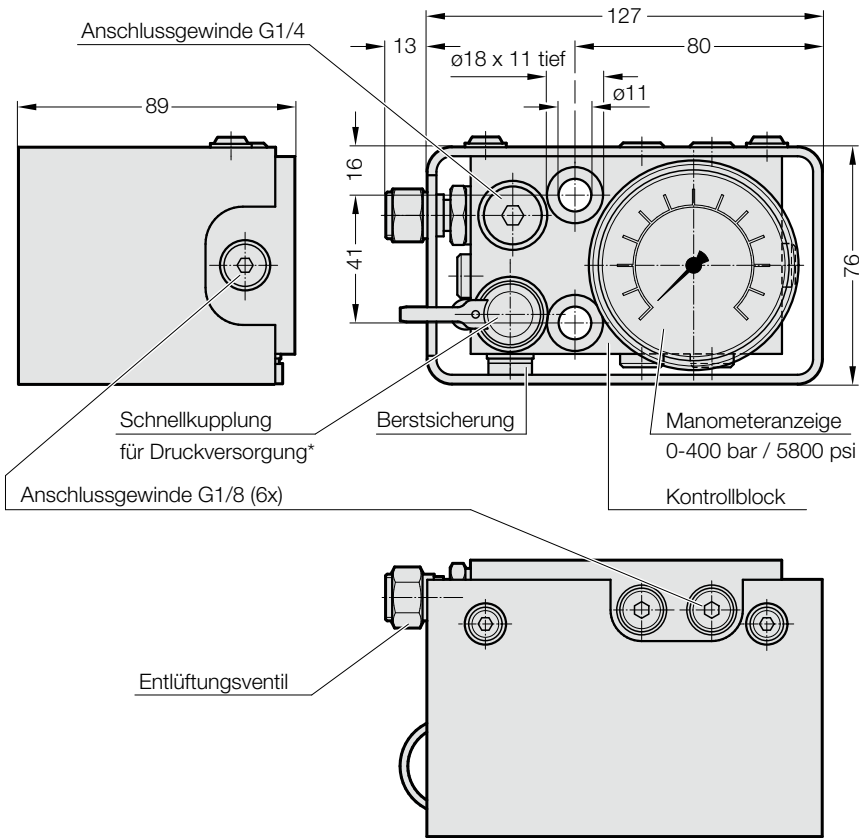


KONTROLLARMATUR

2480.00.30.13.1 ohne Druckschalter und mit Berstsicherung



Beschreibung:

Die Kontrollarmatur 2480.00.30.13.1 dient zur ständigen Überwachung des Fülldrucks einer oder mehrerer Gasdruckfedern.

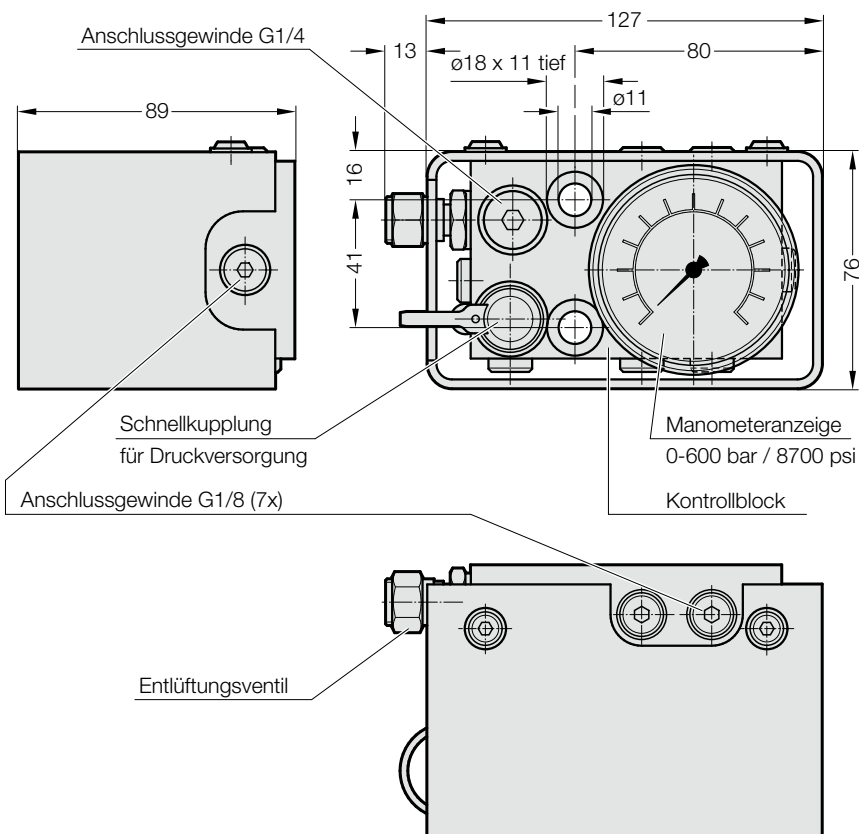
Die Kontrollarmatur ist ausgerüstet mit einer Schnellverschluss-Kupplung für Druckversorgung und einem Entlüftungsventil. Es befinden sich drei G1/8-Schlauchanschlüsse zur gleichzeitigen Drucküberprüfung an der Kontrollarmatur.

Der Manometer-Messbereich (bar/psi) ist 0-400 bar (5800 psi).

Hinweis:

* 2 m langer Füllschlauch
Bestell-Nr. 2480.00.31.02
extra bestellen

2480.00.30.14.1 (600 bar) ohne Druckschalter und ohne Berstsicherung



Beschreibung:

Die Kontrollarmatur 2480.00.30.14.1 dient zur ständigen Überwachung höherer Fülldrücke >150 bar einer oder mehrerer Gasdruckfedern.

Die Kontrollarmatur ist ausgerüstet mit einer Schnellverschluss-Kupplung für Druckversorgung und einem Entlüftungsventil. Es befinden sich drei G1/8 Schlauchanschlüsse zur gleichzeitigen Drucküberprüfung an der Kontrollarmatur. Der Manometer-Messbereich (bar/psi) ist 0-600 bar (8700 psi).

Hinweis:

* 2 m langer Füllschlauch
Bestell-Nr. 2480.00.31.02
extra bestellen