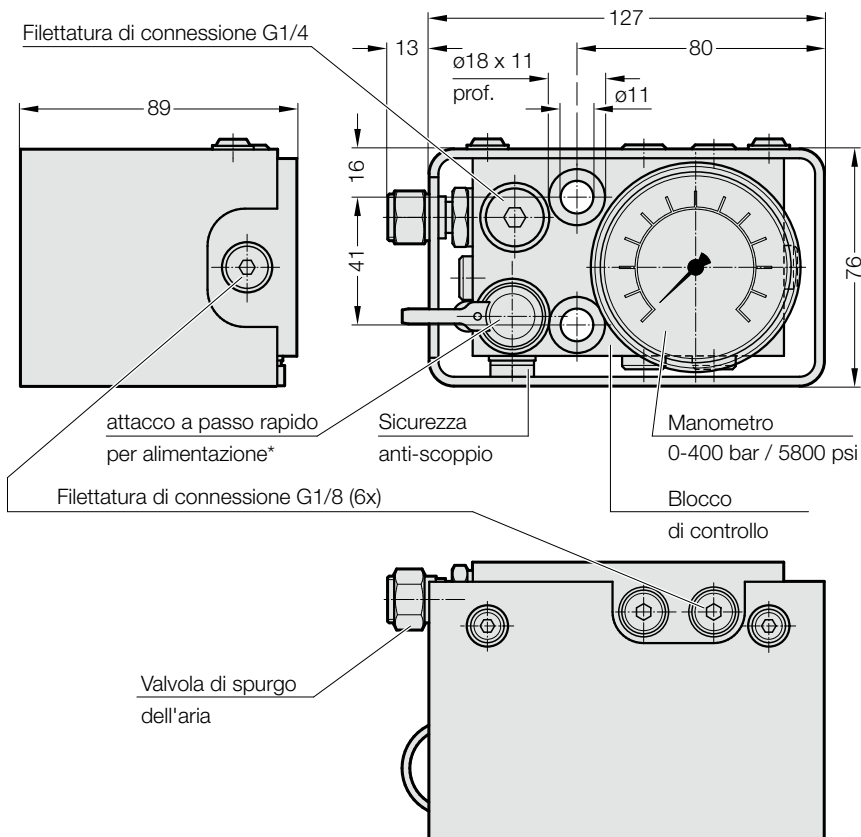


## COMPLESSO DI CONTROLLO

### 2480.00.30.13.1 senza interruttore pressostatico e con sicurezza anti-scoppio



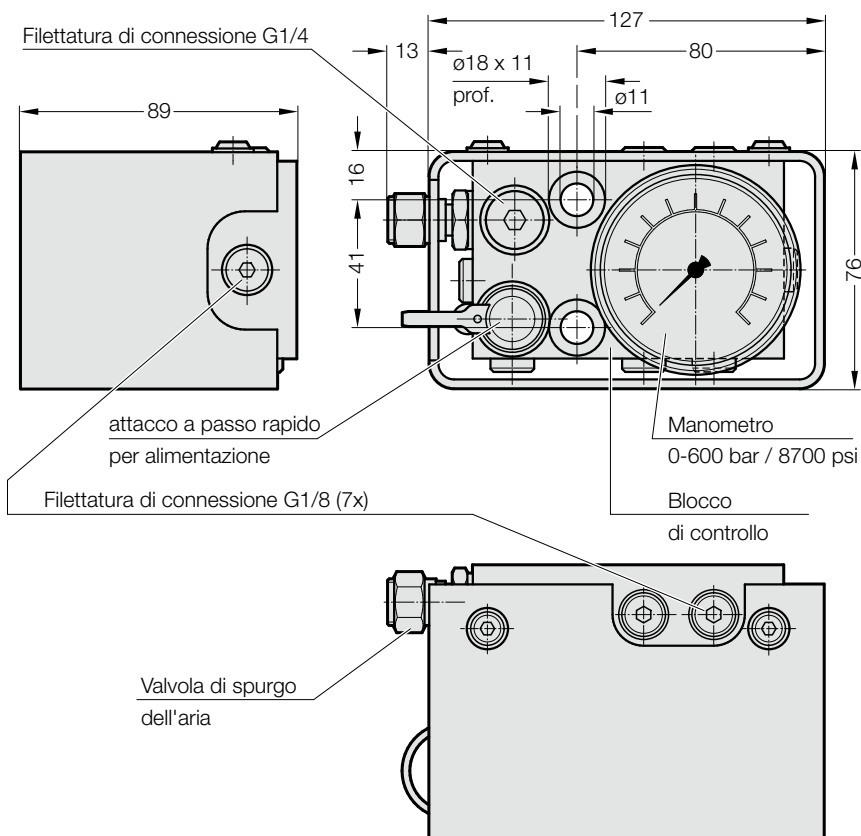
#### Descrizione:

Il complesso di controllo 2480.00.30.13.1 serve per effettuare la sorveglianza continuativa della pressione di carica per una o più molle a gas. Il complesso di controllo è equipaggiato con un raccordo rapido per alimentazione pressione e di una valvola di scarico atmosferico. Sul complesso si trovano anche tre raccordi per tubo flessibile G1/8, grazie ai quali si possono eseguire in contemporanea altrettanti controlli di pressione su molle a gas. Il campo di misura per il quale è predisposto il manometro va da 0 a 400 bar (5800 psi).

#### Nota:

\* Tubo flessibile di carica di 2 m di lunghezza  
N. d'ordine 2480.00.31.02  
ordinare separatamente

### 2480.00.30.14.1 (600 bar) senza interruttore pressostatico e senza sicurezza anti-scoppio



#### Descrizione:

Il complesso di controllo 2480.00.30.14.1 serve a controllare in modo permanente la pressione di riempimento >150 bar di una o più molle a gas. Il complesso di controllo è equipaggiato con un raccordo rapido per alimentazione pressione e di una valvola di scarico atmosferico. Sul complesso si trovano anche tre raccordi per tubo flessibile G1/8, grazie ai quali si possono eseguire in contemporanea altrettanti controlli di pressione su molle a gas. Il campo di misura per il quale è predisposto il manometro (bar/psi) va da 0 a 600 bar (8700 psi).

#### Nota:

\* Tubo flessibile di carica di 2 m di lunghezza  
N. d'ordine 2480.00.31.02  
ordinare separatamente