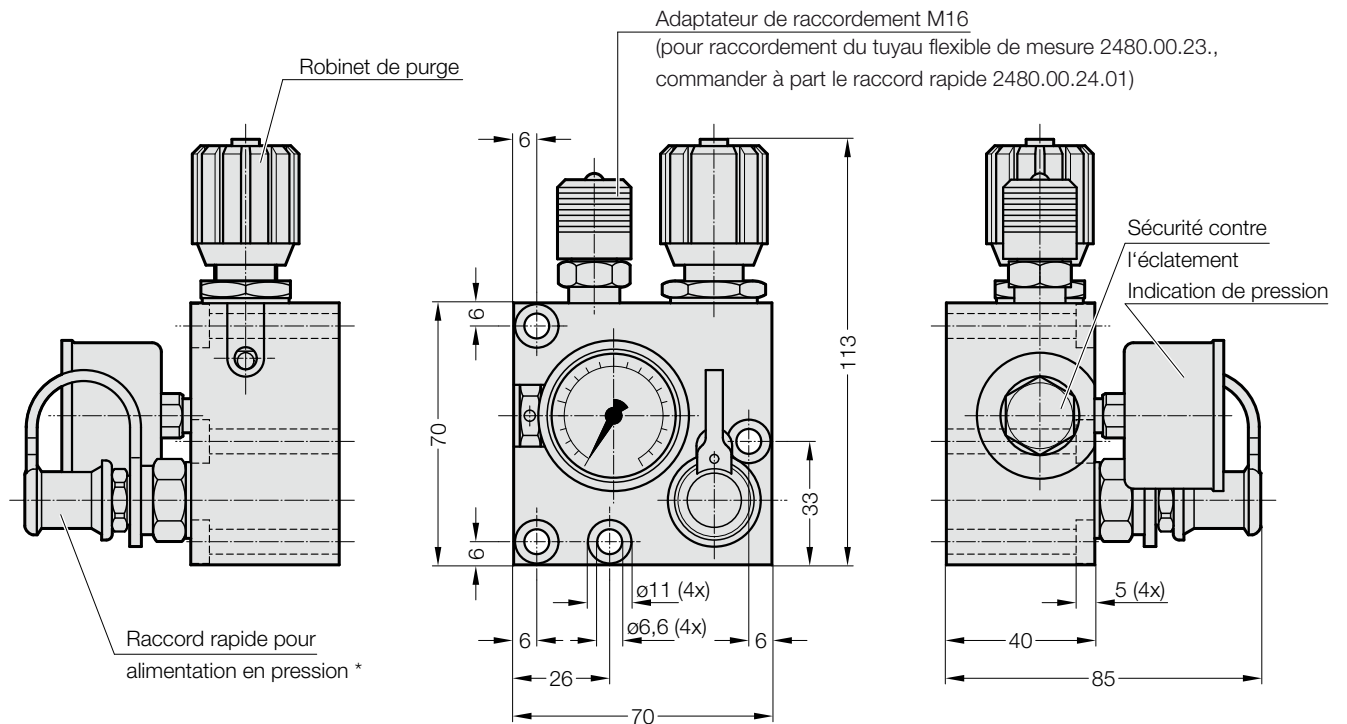


# KIT DE CONTRÔLE

2480.00.31.11.1



## Description :

Le kit de contrôle avec sécurité contre l'éclatement 2480.00.31.11.1 (Faure) sert à la surveillance en permanence de la pression de remplissage d'un ou de plusieurs ressorts à gaz (un raccordement G1/8-M16). Le contrôle de pression pendant l'utilisation peut être effectué par surveillance optique de l'indication donnée par le manomètre.

## Remarque :

Pour raccorder le système à tuyaux flexibles de mesure 2480.00.23. enlever l'adaptateur de raccordement M16 et visser ensemble raccord de mesure et vanne 2480.00.24.01 (commander à part).

En cas de montage en batterie des ressorts à gaz, enlever la vanne du ressort à gaz !

\* 2 m de tuyau flexible de remplissage

N° de commande 2480.00.31.02 commander séparément

