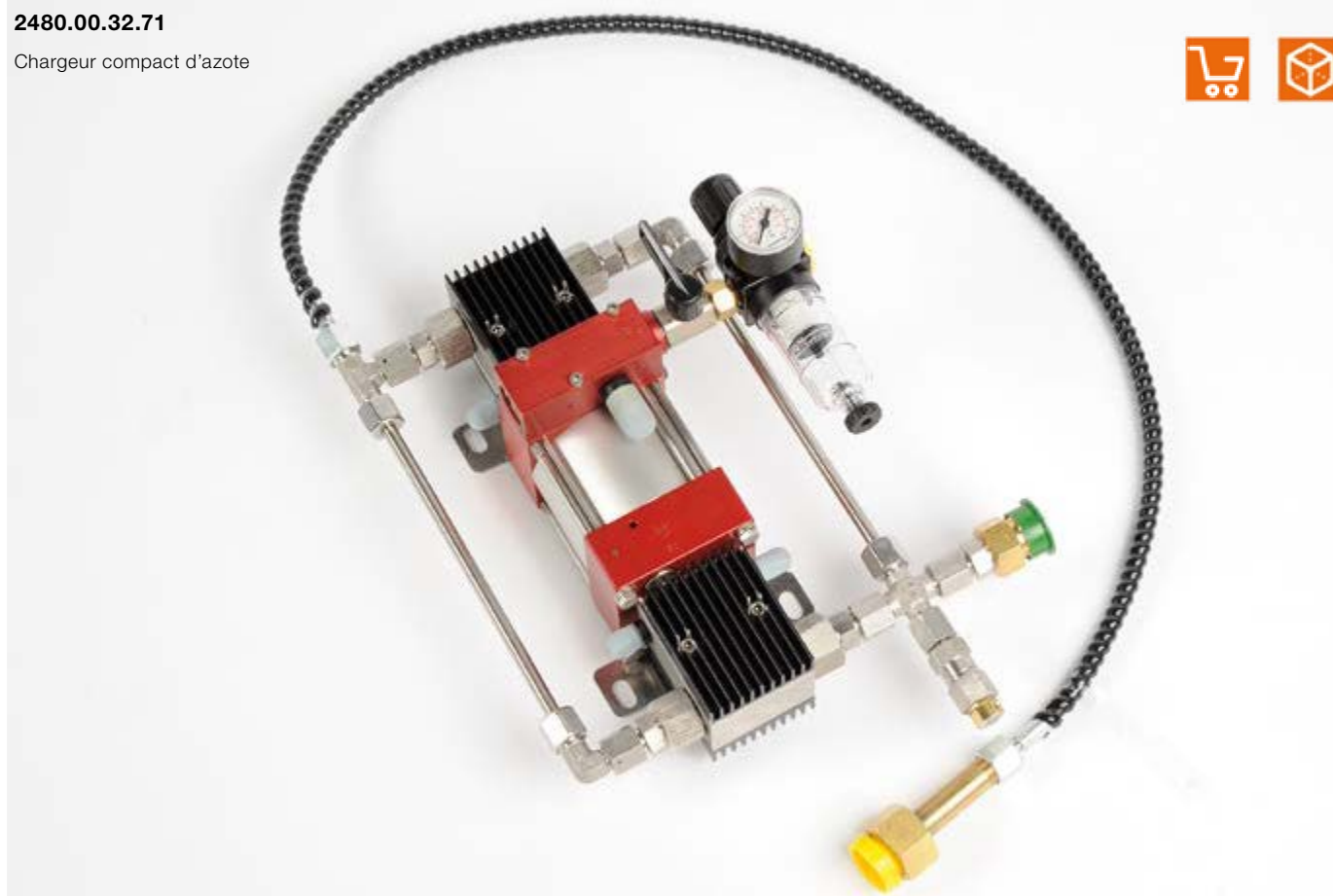


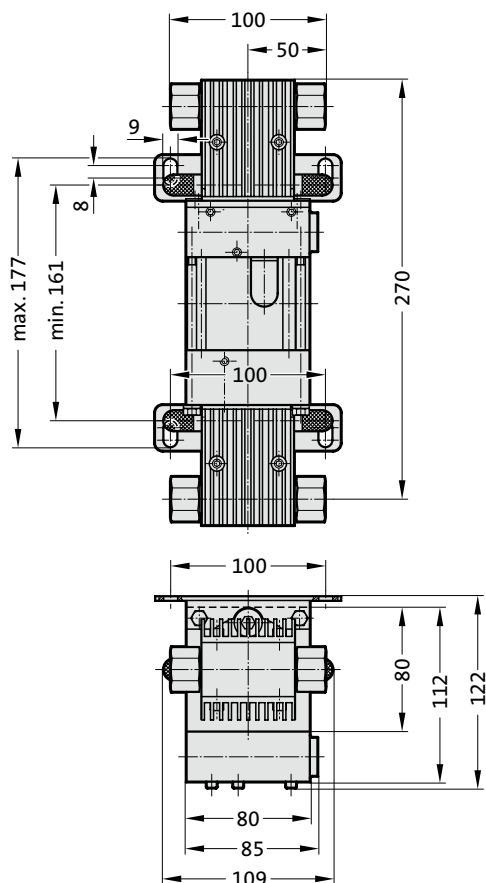
CHARGEUR COMPACT D'AZOTE

2480.00.32.71

Chargeur compact d'azote



2480.00.32.71



Description :

Le chargeur compact d'azote de FIBRO 2480.00.32.71 a été développé pour comprimer de l'azote gazeux. Il augmente considérablement la Pression à la sortie des bouteilles d'azote. Par conséquent, pour un remplissage de ressorts à gaz par exemple, les bouteilles N2 peuvent être utilisées avec une pression résiduelle allant jusqu'à 30 bar.

Avantages :

- ▶ Augmentation de la capacité d'exploitation
- ▶ Réduction du temps de changement de flacon
- ▶ Minimisation du nombre de surfaces
- ▶ Poids réduit (7,2 kg)
- ▶ design compact
- ▶ Convient pour le montage aisé sur tous les flacons d'azote usuels (200 bar).

Fonctionnement :

Les boosters compacts d'azote FIBRO fonctionnent selon le principe d'un multiplicateur de pression. Une grande surface est faiblement pressurisée et opère sur une petite surface avec une forte pression. L'acheminement continu est atteint grâce à une vanne 4/2 voies commandée en interne. L'entraînement se fait par de l'air comprimé. Pour la fixation du booster compact d'azote sur le flacon d'azote, une tôle d'arrêt est contenue dans la livraison. Le booster compact d'azote est simplement accroché au niveau du raccord du flacon d'azote.