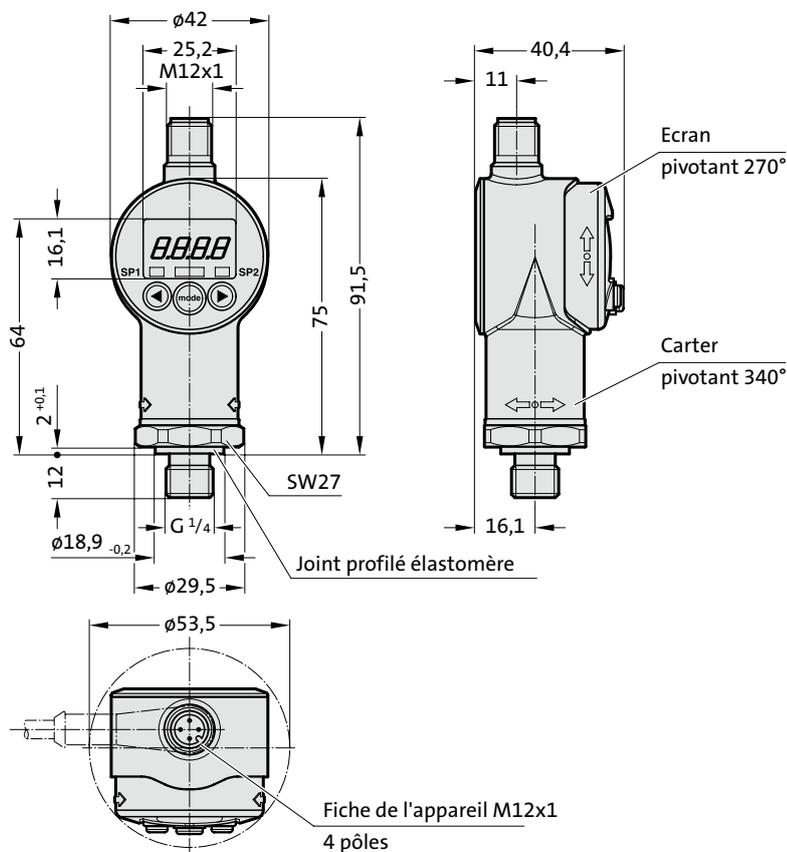


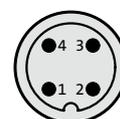
MANOCONTACTEUR À MEMBRANE, DIGITAL

2480.00.45.05



Affectation des broches:

M12x1, 4 pôles



Broche

1	+UB
2	Analogique
3	0 V
4	SP1

Remarque :

2191.00.12.04.030 Câble de raccordement, droit 3 m de long, à commander séparément.

Description :

Le manocontacteur à membrane, numérique 2480.00.45.05 est un pressostat électronique compact avec affichage numérique intégré pour la mesure de pression relative dans la plage haute pression.

Il dispose pour cela d'une cellule de mesure en acier inoxydable avec film fin DMS.

L'appareil propose une sortie de commutation et un signal de sortie analogique commutable (4 ... 20 mA ou 0 ... 10 V).

Avantages :

- 1 sortie de commutation transistor PNP, sortie supportant jusqu'à 1,2 A
- Précision $\leq \pm 1\%$ FS
- Sortie analogique commutable (4 ... 20 mA / 0 ... 10 V)
- Affichage numérique 4 caractères
- Alignement optimal possible grâce à la possibilité de rotation sur deux axes

- Sens de commutation des sorties de commutation réglable (ouverture ou fermeture)
- Affichage au choix en bars, psi ou MPa ou modulable, p. ex. force
- Manipulation aisée grâce à la programmation des touches
- Points de commutation et hystérésis de retour réglables indépendamment

Caractéristiques techniques :

Grandeurs d'entrée :

Plage de mesure	400 bars
Plage de surcharge	800 bars
Pression de rupture	2000 bars
Raccord mécanique	G1/4
Couple de serrage	20 Nm
Éléments en contact avec le fluide	raccord : acier inoxydable Joint : FPM (G1/4 A DIN 3852)

Valeurs de sortie :

Précision selon DIN 16086,	$\leq \pm 0,5\%$ FS typ.
Réglage point limite (Affichage, Sortie analogique)	$\leq \pm 1\%$ FS max.
Reproductibilité	$\leq \pm 0,25\%$ FS max.
Dérive de température	$\leq \pm 0,025\%$ FS / °C point nul max. $\leq \pm 0,025\%$ FS / °C marge max.

Sortie analogique :

Signal sélectionnable :	4 ... 20 mA charge max. 500 Ω 0 ... 10 V charge min. 1 k Ω
-------------------------	---

Sorties de commutation :

Exécution	sortie de comm. transistor PNP
Courant de comm.	max. 1,2 A
Plage de température de service	0° - 80°C
Marquage CE	EN 61000-6-1 / 2 / 3 / 4
Degré de protection selon DIN 40050	IP67

Plages de réglage des sorties de commutation :

Fonction de comm.			
Plage de mesure en bars	Point de commutation en bars	Hystérésis en bars	Incrément* en bars
0 ... 400	6,0 ... 400	2,0 ... 396	1

Fonction fenêtre

Plage de mesure en bars	Val. comm. inf. en bars	Val. comm. sup. en bars	Incrément* en bars
0 ... 400	6,0 ... 392	9,0 ... 396	1

* Toutes les plages indiquées dans le tableau peuvent être réglées selon l'incrément.