



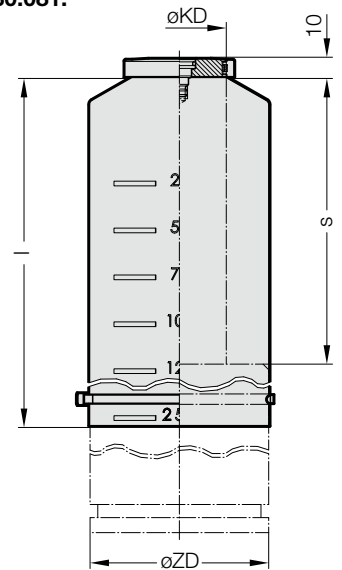
活塞杆防护装置, FIBRO-TEX®



安装示例



2480.081.



描述:

FIBRO-TEX®保护氮气弹簧的活塞杆免受负面影响, 例如:

- 吸入污垢
- 活塞杆表面损坏
- 污垢颗粒附着
- 吸入油和/或乳状液体

FIBRO-TEX®材料透气不需要额外通风。

由于活塞杆受到保护, 在恶劣的工作条件下FIBRO-TEX®能够增加氮气弹簧的使用寿命。

说明:

零件号中包括的活塞杆保护装置FIBRO-TEX®, 必须是带有带螺纹的垫片及O型环, 用电缆扎带提前组装(到活塞杆), 线缆扎带(用于氮气弹簧外壳)是单独添加的。活塞杆保护装置的长度为250 mm。活塞杆保护装置的长度分别缩短到氮气弹簧行程长度。

技术数据:

材料:	活塞杆防护装置:	聚四氟乙烯 (ePTFE)
	垫圈:	钢, 发蓝处理
	束线带(活塞杆侧):	聚酰胺
	束线带(气缸筒侧):	聚酰胺
工作温度:		0°C - 80°C
耐温性:		-35°C - 200°C
耐化学性:	酸:	非常好
	碱液:	非常好
	溶剂:	非常好
	阳光(UV):	非常好
耐候性:	臭氧:	非常好
	水:	非常好
	矿物:	非常好
耐油性:	合成的:	非常好

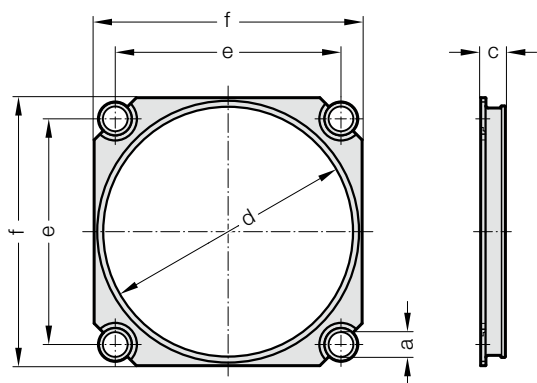
2480.081. 活塞杆防护装置, FIBRO-TEX®

气 弹 簧 类 型	2480.13.03000.	2489.14.01500.	2484.13.03000.	2488.13.04200.	2487.12.04200.	2487.12.33.04200.	2480.13.05000.	2489.14.03000.	2484.13.05000.	2488.13.06600.	2487.12.06600.	2487.12.33.06600.	2480.13.07500.	2484.13.07500.	2488.13.09500.	2487.12.09500.	2489.14.05000.
订购编号	øKD	øZD	s	l													
2480.081.095.050.250	50	95	10 - 250	250	•	•	•										
2480.081.095.060.250	60	95	10 - 250	250				•	•	•							
2480.081.120.065.250	65	120	10 - 250	250					•	•	•						
2480.081.120.075.250	75	120	10 - 250	250							•	•	•				
2480.081.150.065.250	65	150	10 - 250	250													•
2480.081.150.075.250	75	150	10 - 250	250											•	•	
2480.081.150.090.250	90	150	10 - 250	250												•	•

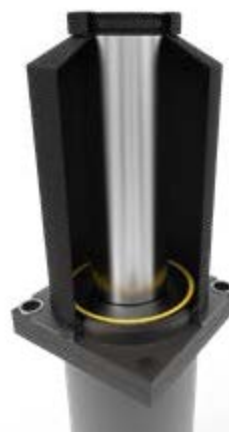
连接法兰的支撑板 束线带钳



2480.081.00.057.



安装示例



2480.081.00.057. 连接法兰的支撑板

订购编号	管道- ϕ	a	c	d	e	f
2480.081.00.057.095	95	12	12	96.2	92	110
2480.081.00.057.120	120	12	12	121.2	109.5	130
2480.081.00.057.150	150	16	11	151.2	138	162

描述:

安装带连接法兰的气压弹簧时, 可以使用额外的支撑板。用固定螺栓将支撑板安装在连接法兰的顶部。

材料:

固定板: 塑料 底板: 钢

注意:

支撑板朝向气压弹簧的气缸筒直径。

2480.081.00.007 束线带钳



描述:

我们建议使用扎带钳(钳子)安装电缆扎带

说明:

备件电缆扎带的订货号

2480.081.00.006.1 (活塞杆)

2480.081.00.006.2 (氮气弹簧外壳)

最小抗拉强度:	220 至 540 N
束线带宽度:	4,8 至 7,6 mm
行程长度:	25,4 mm