



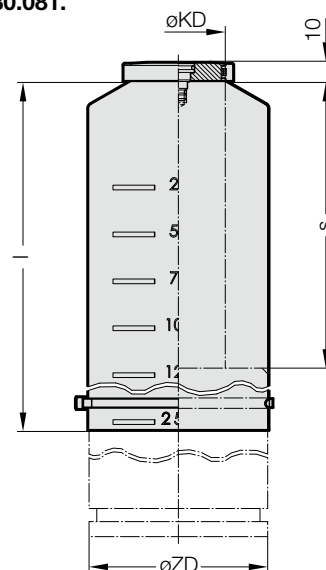
## OCHRANNÁ VRSTVA PÍSTNIC, FIBRO-TEX®



Příklad montáže



2480.081.



### Popis:

Chránič pístu FIBRO-TEX® chrání píst plynové pružiny před negativními vlivy jako např.:

- nečistotami
- poškozením povrchu pístu
- přilnavými nečistotami
- oleji nebo emulzemi

Materiál chrániče pístu FIBRO-TEX® je prodyšný, nepotřebuje jiné odvětrávání.

Chránič pístu FIBRO-TEX® prodlužuje životnost plynové pružiny i za zhoršených provozních podmínek.

### Upozornění:

Rozsah dodávky obsahuje ochrannou vrstvu pístnic FIBRO-TEX®, vč. podložky se šroubem a O-kroužkem, předmontovanou s kabelovou vázací sponou (ze strany pístnice), kabelová vázací spona (ze strany trubky válce) je volně přiložena. Ochranná vrstva pístnic se dodává v délce 250 mm. Délka ochranné vrstvy pístnic se adekvátně zkracuje na délku zdvihu plynové pružiny.

### Technické údaje:

Materiál:	Ochranná vrstva pístnic:	Polytetrafluor-ethylen (ePTFE)
	Podložka:	Ocel bryňovaná
	Kabelová vázací spona (ze strany pístnice):	polyamid
	Kabelová vázací spona (ze strany trubky válce):	polyamid
Pracovní teplota:		0°C - 80°C
Tepelná odolnost:		-35°C - 200°C
Chemická odolnost:	kyseliny:	velmi dobré
	zásady:	velmi dobré
	rozpouštědla:	velmi dobré
Odolnost proti povětrnostním vlivům:	Sluneční záření (UV):	velmi dobré
	ozon:	velmi dobré
	voda:	velmi dobré
Odolnost vůči olejům:	minerální:	velmi dobré
	syntetický:	velmi dobré

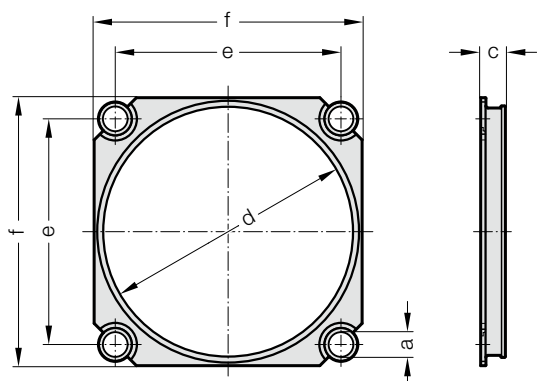
### 2480.081. Ochranná vrstva pístnic, FIBRO-TEX®

Typ plynové pružiny	Objednací číslo	øKD	øZD	s	l	2480.13.03000.	2489.14.01500.	2484.13.03000.	2488.13.04200.	2487.12.04200.	2487.12.33.04200.	2480.13.05000.	2489.14.03000.	2484.13.05000.	2488.13.06600.	2487.12.06600.	2487.12.33.06600.	2480.13.07500.	2484.13.07500.	2488.13.09500.	2487.12.09500.	2489.14.05000.
2480.081.095.050.250	50	95	10 - 250	250	•	•	•															
2480.081.095.060.250	60	95	10 - 250	250				•	•	•												
2480.081.120.065.250	65	120	10 - 250	250							•	•	•									
2480.081.120.075.250	75	120	10 - 250	250											•	•	•					
2480.081.150.065.250	65	150	10 - 250	250																		•
2480.081.150.075.250	75	150	10 - 250	250														•	•			
2480.081.150.090.250	90	150	10 - 250	250																•	•	

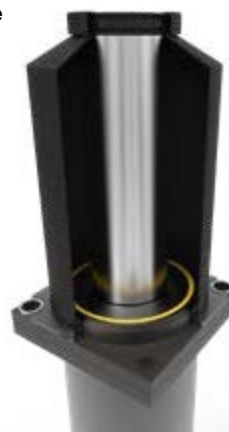
## PŘÍDRŽNÁ DESKA PRO PŘÍRUBU S DRÁŽKOU KLEŠTĚ NA KABELOVÉ VÁZACÍ SPONY



2480.081.00.057.



Příklad montáže



### 2480.081.00.057. Přídržná deska pro přírubu s drážkou

Objednací číslo	ø-těla pružiny	a	c	d	e	f
2480.081.00.057.095	95	12	12	96.2	92	110
2480.081.00.057.120	120	12	12	121.2	109.5	130
2480.081.00.057.150	150	16	11	151.2	138	162

#### Popis:

Pokud je plynová pružina upevněna přírubou s drážkou, lze použít dodatečnou přídržnou desku. Přídržná deska se montuje k horní straně příruby s drážkou pomocí upevňovacích šroubů.

#### Materiál:

Přídržná deska: Plast Podložky: Ocel

#### Pozor:

Přídržná deska se seřizuje podle průměru trubky válce plynové pružiny.

### 2480.081.00.007 Kleště na kabelové vázací spony



#### Popis:

K dotažení kabelových pásek doporučujeme použít kleště na kabelové pásky

#### Upozornění:

Objednací číslo pro náhradní kabelový pásek

2480.081.00.006.1 (na straně pístu)

2480.081.00.006.2 (na straně válce plynové pružiny)

Minimální pevnost v tahu: 220 do 540 N

Šířka kabelové vázací spony: 4,8 do 7,6 mm

Délka zdvihu: 25,4 mm