



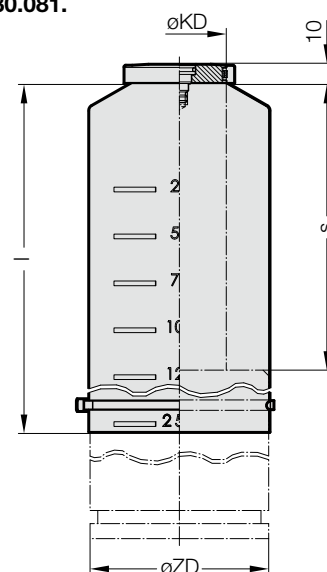
PROTEZIONE DELL'ASTA DEL PISTONE, FIBRO-TEX®



Esempio di montaggio



2480.081.



Descrizione:

FIBRO-TEX® protegge lo stelo del pistone della molla a gas da effetti negativi, come ad esempio:

- sporco
- danneggiamento della superficie dello stelo
- adesione di particelle di sporco
- olio e/o emulsionanti

Il materiale traspirante della protezione FIBRO-TEX®, non richiede ulteriore ventilazione.

Con questa innovativa protezione si aumenta la vita utile delle molle a gas quando operano in condizioni difficili.

Nota:

La fornitura comprende la protezione per lo stelo del pistone, FIBRO-TEX®, con la rondella, vite e o-ring. Il tutto premontato con fascette di cablaggio (per lo stelo del pistone). La protezione dello stelo ha una lunghezza di 250 mm. e viene ridotta in base alla lunghezza della corsa della molla a gas.

Dati tecnici:

Materiale:	Protezione dell'asta del pistone:	Politetrafluoro etilene (ePTFE)
	Rondella:	Acciaio brunito
	Fascetta (lato asta del pistone):	poliammide
	Fascetta (lato tubo del cilindro):	poliammide
Temperatura di esercizio:		0°C - 80°C
Resistenza alla temperatura:		-35°C - 200°C
Resistenza agli agenti chimici:	Acidi:	ottimo
	Basi:	ottimo
	Solventi:	ottimo
Resistenza alle intemperie:	Luce solare (UV):	ottimo
	Ozono:	ottimo
	Acqua:	ottimo
Resistenza agli oli:	minerale:	ottimo
	sintetico:	ottimo

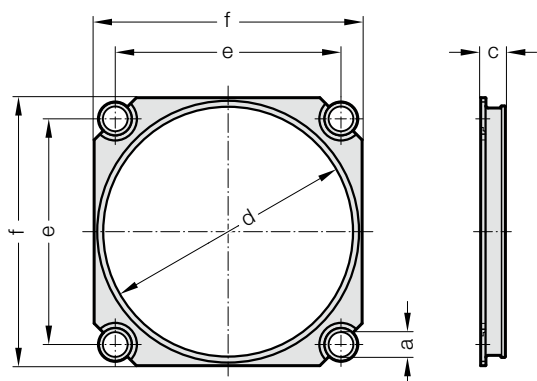
2480.081. Protezione dell'asta del pistone, FIBRO-TEX®

Tipo della molla a gas	2480.13.03000.	2489.14.01500.	2484.13.03000.	2488.13.04200.	2487.12.04200.	2487.12.33.04200.	2480.13.05000.	2489.14.03000.	2484.13.05000.	2488.13.06600.	2487.12.06600.	2487.12.33.06600.	2480.13.07500.	2484.13.07500.	2488.13.09500.	2487.12.09500.	2489.14.05000.
N. d'ordine	øKD	øZD	s	l													
2480.081.095.050.250	50	95	10 - 250	250	•	•	•										
2480.081.095.060.250	60	95	10 - 250	250				•	•	•							
2480.081.120.065.250	65	120	10 - 250	250				•	•	•							
2480.081.120.075.250	75	120	10 - 250	250						•	•	•					
2480.081.150.065.250	65	150	10 - 250	250													•
2480.081.150.075.250	75	150	10 - 250	250									•	•			
2480.081.150.090.250	90	150	10 - 250	250											•	•	

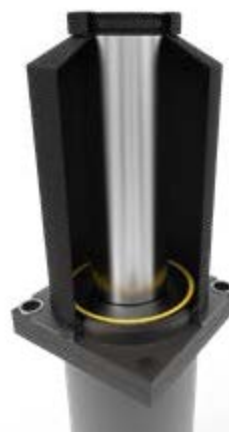
PIASTRA DI TENUTA PER FLANGIA A COLLARE PINZA PER FASCETTA



2480.081.00.057.



**Esempio di
montaggio**



2480.081.00.057. Piastra di tenuta per flangia a collare

N. d'ordine	Diametro cilindro	a	c	d	e	f
2480.081.00.057.095	95	12	12	96.2	92	110
2480.081.00.057.120	120	12	12	121.2	109.5	130
2480.081.00.057.150	150	16	11	151.2	138	162

Descrizione:

Al momento di fissare la molla a gas con una flangia a collare, è possibile utilizzare una piastra di tenuta supplementare. La piastra di tenuta viene montata sulla parte superiore della flangia a collare con viti di fissaggio.

Materiale:

Piastra di tenuta: Dischi plastica: Acciaio

Attenzione:

La piastra di tenuta viene determinata dal diametro del tubo del cilindro della molla a gas.

2480.081.00.007 Pinza per fascetta



Descrizione:

Si consiglia di utilizzare una pinza per fascette per montare le fascette di cablaggio

Nota:

Codice numero per fascette di ricambio
2480.081.00.006.1 (stelo del pistone)
2480.081.00.006.2 (alloggiamento molla a gas)

Resistenza alla trazione minima: 220 fino 540 N

Larghezza fascetta: 4,8 fino 7,6 mm

Lunghezza della corsa: 25,4 mm