

# SPRĘŻYNA GAZOWA, MAŁOWYMIAROWA, O NIEWIELKIEJ SILE NACISKU

## Opis:

Sprężyny gazowe posiadają barwne oznaczenia odpowiadające zakresom siły nacisku 50-100-150-200 daN.

Pod względem konstrukcyjnym wszystkie mechanizmy podnoszenia elementów o różnych siłach nacisku sprężyn są zaprojektowane jednakowo, a różnice siły wynikają wyłącznie z różnych wartości ciśnienia napędzania.

Należy to uwzględnić w przypadku uzupełnienia stanu gazu lub napraw.

## Uwaga:

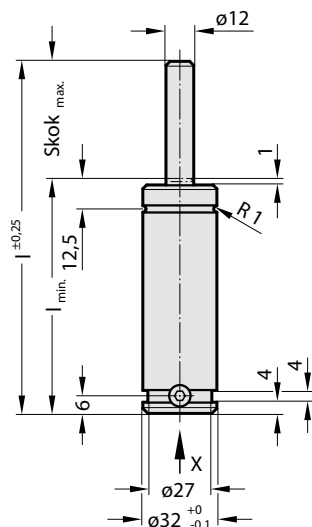
Numer katalogowy zestawu naprawczego: 2480.21.00150

Medium podciśnieniem: azot – N<sub>2</sub>  
 Maks. ciśnienie napędzania: 180 bar  
 Min. ciśnienie napędzania: 25 bar  
 Temperatura robocza: 0°C do +80°C  
 Zależny od temp.wzrost siły: ± 0,3%/°C  
 Zalec. maks. liczba skoków/min:  
 ok. 80 do 100 (w temp. 20°C)  
 Maks. prędkość tłoka: 1,6 m/s

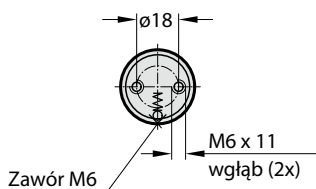
Obliczanie sił sprężyn – zob. wykres.

Na życzenie klienta dostarczany jest element nienapełniony medium, nr katalogowy 2480.22.00000....., oznaczenie kolorem czarnym

2480.22. .2



Widok X - sprężyna gazowa



## 2480.22. .2 Sprężyna gazowa, małowymiarowa, o niewielkiej sile nacisku

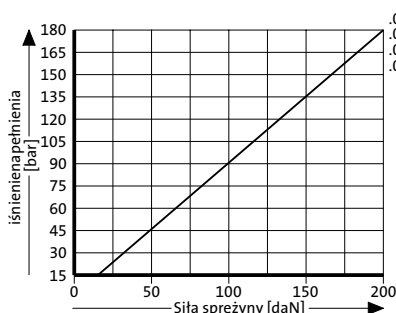
Numer katalogowy*	Skok <sub>max.</sub> (s)	l	l <sub>min.</sub>
2480.22.□□□□□.010.2	10	70	60
2480.22.□□□□□.013.2	12,7	75,4	62,7
2480.22.□□□□□.016.2	16	82	66
2480.22.□□□□□.025.2	25	100	75
2480.22.□□□□□.038.2	38,1	126,2	88,1
2480.22.□□□□□.050.2	50	150	100
2480.22.□□□□□.063.2	63,5	177	113,5
2480.22.□□□□□.080.2	80	210	130
2480.22.□□□□□.100.2	100	250	150
2480.22.□□□□□.125.2	125	300	175

\*wraz z początkowa siła sprężyny

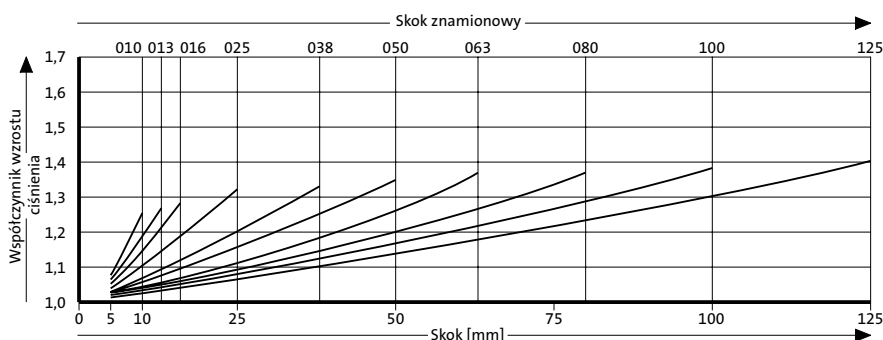
Oznaczenie siły sprężyny/Początkowa siła sprężyny [daN] - Ciśnienie napędzania [bar] - Kolor:

.00050. - 45 - zielony  
 .00100. - 90 - niebieski  
 .00150. - 135 - czerwony  
 .00200. - 180 - żółty

Początkowa siła sprężyny w zależności od ciśnienia napędzania



Wykres ciśnienia w zależności od skoku



Współczynnik wzrostu ciśnienia odnosi się do naporu gazu rozprężającego się zależnie od wielkości skoku bez uwzględnienia wpływu czynników zewnętrznych!