

GASDRUCKFEDER, KLEINE ABMESSUNG, NIEDRIGE FEDERKRAFT

Beschreibung:

Gasdruckfeder wird drucklos angeliefert und kann nur im Verbund eingesetzt werden (ohne Ventil).

Hinweis:

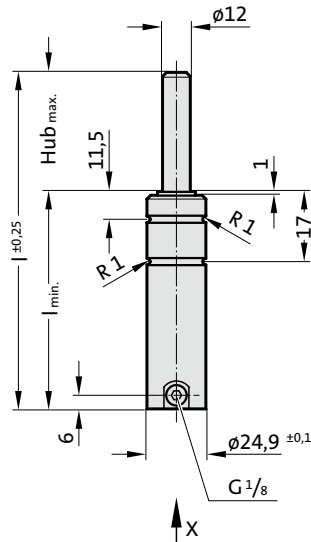
Anfangsfederkraft bei 180 bar ist 200 daN

Bestell-Nummer für Ersatzteilsatz:
2480.21.00150

Druckmedium: Stickstoff - N₂
 max. Fülldruck: 180 bar
 min. Fülldruck: 25 bar
 Arbeitstemperatur: 0°C bis +80°C
 temperaturabh. Kraftanstieg: ± 0,3%/°C
 empfohlene max. Hübe/Minute.:
 ca. 80 bis 100 (bei 20°C)
 max. Kolbengeschwindigkeit: 1,6 m/s

Ermittlung der Federkräfte siehe Schaubild.

2480.23.



Ansicht X

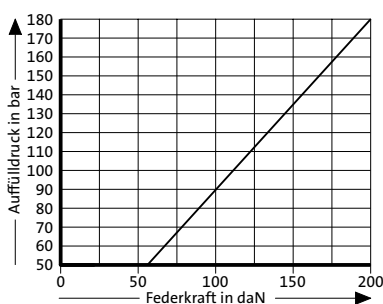


2480.23.

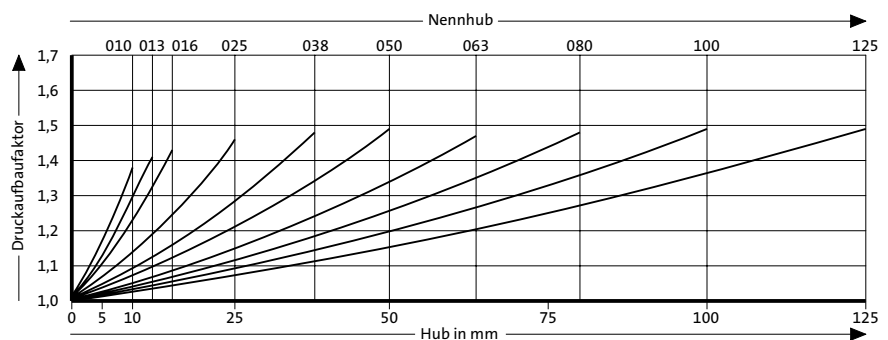
**Gasdruckfeder, kleine Abmessung,
niedrige Federkraft**

Bestell-Nummer	Hub _{max.} (s)	l _{min.}	l
2480.23.00000.010	10	52	62
2480.23.00000.013	12,7	54,7	67,4
2480.23.00000.016	16	58	74
2480.23.00000.025	25	67	92
2480.23.00000.038	38,1	80,1	118,2
2480.23.00000.050	50	92	142
2480.23.00000.063	63,5	108,5	172
2480.23.00000.080	80	125	205
2480.23.00000.100	100	145	245
2480.23.00000.125	125	170	295

Anfangsfederkraft in
Abhängigkeit vom Auffülldruck



Hubabhängiges Druckaufbaudiagramm



Druckaufbaufaktor gilt für hubabhängige Gasvolumenverdrängung ohne Einflussgrößen!