

RESSORT À GAZ AVEC FILETAGE

Description :

Les ressorts à gaz sont différenciés par des marques de couleur selon leur force (50–100–150–200 daN).

Au point de vue construction, tous les ressorts des différentes classes de forces sont de conception identique, les différences de forces des ressorts ne résultent exclusivement que des différentes pressions de remplissage. Il faut en tenir compte lors d'un remplissage d'appoint en gaz ou lors des réparations.

Remarque :

N° de commande pour jeu de pièces détachées : 2480.21.00150

Fluide de pression : Azote – N₂

Pression max. de remplissage en gaz :

180 bars

Pression min. de remplissage en gaz : 25 bars

Température de fonctionnement : 0°C à +80°C

Augmentation de force en fonction de la

température : ± 0,3%/°C

Nombre maximal recommandé de courses/minute : env. 80 à 100 (à 20°C)

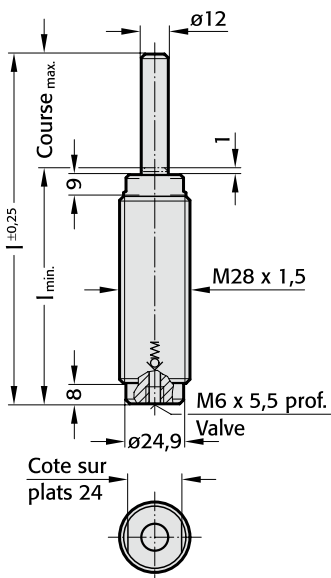
Vitesse maximale du piston : 1,6 m/s

Pour déterminer la force du ressort voir le diagramme.

Selon demande du client, livrable aussi non rempli, N° de commande 2482.32.00000...., Couleur : Noir

2480.32. Ressort à gaz avec filetage

2480.32.



N° de commande*	Course _{max.}	l	l _{min.}
2480.32.□□□□□.010	10	62	52
2480.32.□□□□□.013	12,7	67,4	54,7
2480.32.□□□□□.016	16	74	58
2480.32.□□□□□.025	25	92	67
2480.32.□□□□□.038	38,1	118,2	80,1
2480.32.□□□□□.050	50	142	92
2480.32.□□□□□.063	63,5	169	105,5
2480.32.□□□□□.080	80	202	122
2480.32.□□□□□.100	100	242	142
2480.32.□□□□□.125	125	292	167

*compléter avec la force initiale du ressort

Identification de la force de ressort :

Force initiale du ressort [daN] - Pression de remplissage [bar] - Couleur :

.00050. - 45 - vert

.00100. - 90 - bleu

.00150. - 135 - rouge

.00200. - 180 - jaune

Force initiale du ressort en fonction de la pression de remplissage

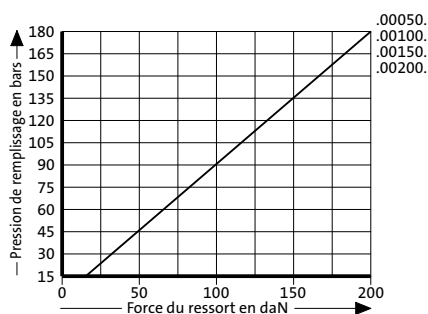
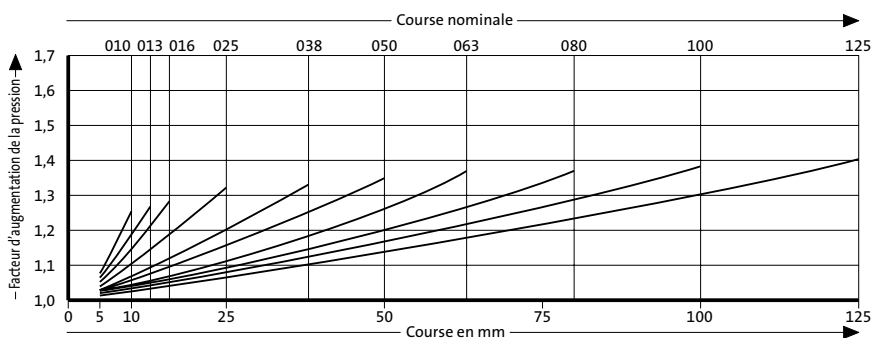


Diagramme d'augmentation de la pression en fonction de la course



Le facteur d'augmentation de la pression concerne les compressions du volume du gaz en fonction de la course, sans paramètres d'influence!