

# MUELLE DE GAS POWERLINE CON BASE REFORZADA

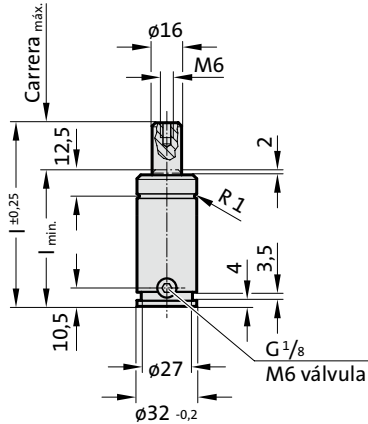
## Nota:

La fuerza inicial del muelle a 180 bar es de 350 daN

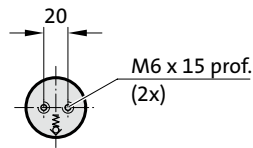
Código de pedido para juego de piezas de recambio: 2487.12.00350

Medio de presión: Nitrógen - N<sub>2</sub>  
 Presión máxima de llenado: 180 bar  
 Presión mínima de llenado: 25 bar  
 Temperatura de trabajo: 0°C a +80°C  
 Aumento de la presión en relación a la temperatura: ± 0,3%/°C  
 Núm. máx. de carreras recomend.: aprox. 20 a 100 (a 20°C)  
 Velocidad máxima del pistón: 1,6 m/s

2487.12.33.00350.



Vista X



2487.12.33.00350.

Muelle de gas POWERLINE con base reforzada

Código	Carrera <sub>max</sub> (s)	l <sub>min</sub>	l
2487.12.33.00350.010	10	50	60
2487.12.33.00350.013	13	53	66
2487.12.33.00350.016	16	56	72
2487.12.33.00350.019	19	59	78
2487.12.33.00350.025	25	65	90
2487.12.33.00350.032	32	72	104
2487.12.33.00350.038	38	78	116
2487.12.33.00350.050	50	90	140
2487.12.33.00350.063	63	103	166
2487.12.33.00350.075	75	115	190
2487.12.33.00350.080	80	120	200
2487.12.33.00350.100	100	140	240
2487.12.33.00350.125	125	165	290

Fuerza inicial del muelle en relación a la presión de llenado

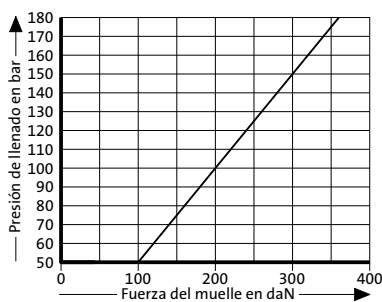
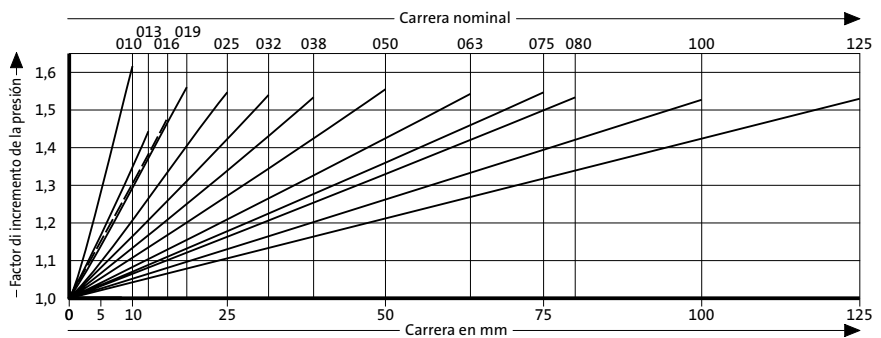


Diagrama de incremento de la presión en función de la carrera



El factor de incremento de la presión es válido solamente para el desplazamiento del volumen de gas en relación a la carrera, sin otras influencias!