

# MOLLA A GAS CON PERNO FILETTATO, POWERLINE

## Nota:

La forza iniziale della molla a 150 bar è pari a 920 daN

Numero d'ordine per il corredo dei ricambi:  
2487.12.01000

Fluido operativo per la messa in pressione:

gas azoto - N<sub>2</sub>

Massima pressione di carica: 150 bar

Minima pressione di carica: 25 bar

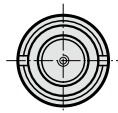
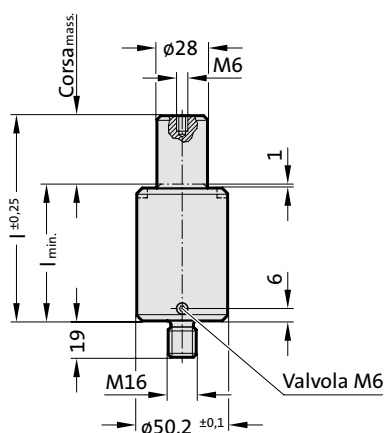
Temperatura ambiente per il funzionamento:  
da 0°C a +80°C

Incremento di forza per effetto della temperatura:  
da ± 0,3%/°C

Corse al minuto, massime raccomandate:  
da circa 50 a 100 (a 20°C)

Massima velocità del pistone: 1,6 m/s

2487.82.01000.



2487.82.01000.

Molla a gas con perno filettato,  
POWERLINE

N. d'ordine	Corsa <sub>mass.</sub> (s)	I <sub>min.</sub>	I
2487.82.01000.013	13	51	64
2487.82.01000.016	16	54	70
2487.82.01000.019	19	57	76
2487.82.01000.025	25	63	88
2487.82.01000.032	32	70	102
2487.82.01000.038	38	76	114
2487.82.01000.050	50	88	138
2487.82.01000.063	63	101	164
2487.82.01000.075	75	113	188
2487.82.01000.080	80	118	198
2487.82.01000.100	100	138	238
2487.82.01000.125	125	163	288

Forza iniziale della molla  
in funzione della pressione di carica

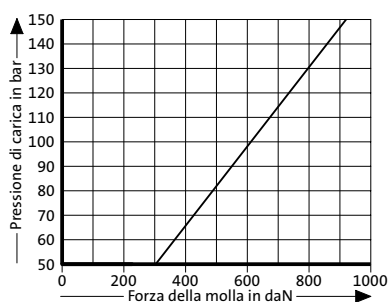
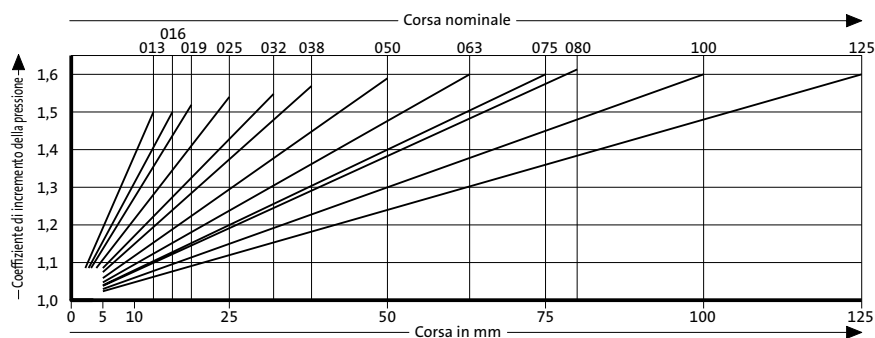


Diagramma dell'incremento di pressione in funzione della corsa



Il coefficiente di incremento della pressione è valido per i cambiamenti di volume del gas derivanti dalla corsa senza tenere conto degli altri fattori coinvolti!