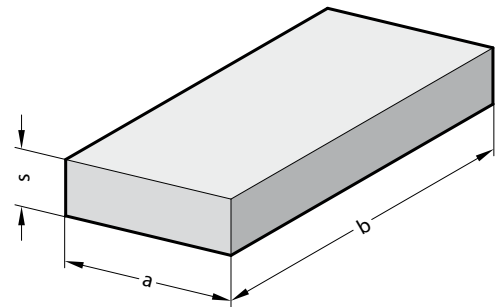


FIBROELAST® PLANCHA



2511.3.



Material:

Poliuretano a base de poliéster
65 Shore A

Color:

blanco

Nota:

Otros espesores de planchas sobre demanda.

Características físicas:

Dureza Shore A: 65
100% Modul: 2,4 [N/mm²]
300% Modul: 4,6 [N/mm²]
Resistencia a la tracción: 26 [N/mm²]
Elongamiento: 550 [%]
Resistencia de rotura 46 [kN/m]

Test de deformación por presión (70°C): 45 [%]

Elasticidad de rebote: 58 [%]

Deformación máxima: 40 [%]

Ejemplo de código:

FIBROELAST® Plancha	=2511.3.
Espesor s	6 mm = 006.
Anchura a	500 mm = 0500.
Longitud b	500 mm = 0500
Código	=2511.3. 006. 0500. 0500

2511.3. FIBROELAST® Plancha

a	250	250	500	500
b	250	500	500	1.000
s				
1	●	●	●	●
2	●	●	●	●
3	●	●	●	●
4	●	●	●	●
5	●	●	●	●
6	●	●	●	●
7	●	●	●	●
8	●	●	●	●
10	●	●	●	●
12	●	●	●	●
15	●	●	●	●