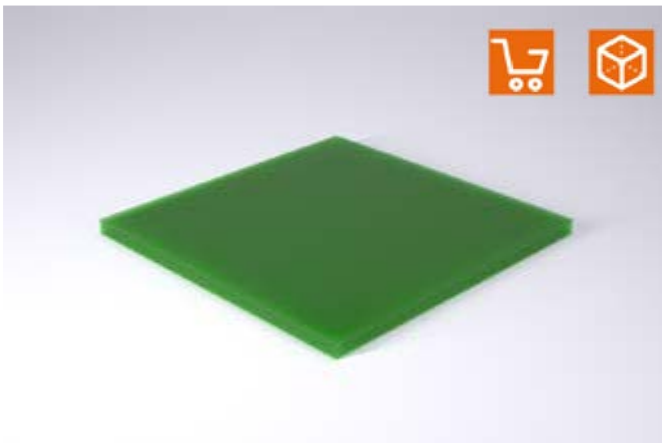
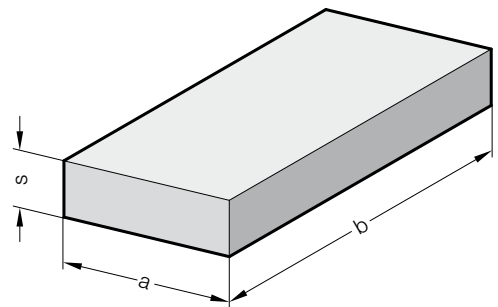


# PLAQUE FIBROFLEX®



251.



### Exécution :

FIBROFLEX® est livrable en 3 duretés Shore A:

.5.=80 Shore A = vert

.6.=90 Shore A = jaune

.7.=95 Shore A = rouge

☞ Pour autres données techniques voir au début du chapitre G.

### Exemple de commande :

Plaque FIBROFLEX®		=251.
Dureté de ressort	80 Shore A =	5.
Epaisseur s	15 mm =	015.
Longueur a	250 mm =	0250.
Largeur b	250 mm =	0250
N° de commande		=251. 5.015. 0250. 0250

### 251. Plaque FIBROFLEX®

	250	250	500	500	1 000
a	250	250	500	500	1 000
b	250	500	500	1 000	1 000
s					
1	●	●	●	●	
2	●	●	●	●	
3	●	●	●	●	
4	●	●	●	●	
5	●	●	●	●	
6	●	●	●	●	
7	●	●	●	●	
8	●	●	●	●	●
10	●	●	●	●	●
12	●	●	●	●	●
15	●	●	●	●	●
20	●	●	●	●	●
25	●	●	●	●	●
30	●	●	●	●	●
40	●	●	●	●	●
50	●	●	●	●	●
60	●	●	●	●	
70	●	●	●	●	
80	●	●	●	●	