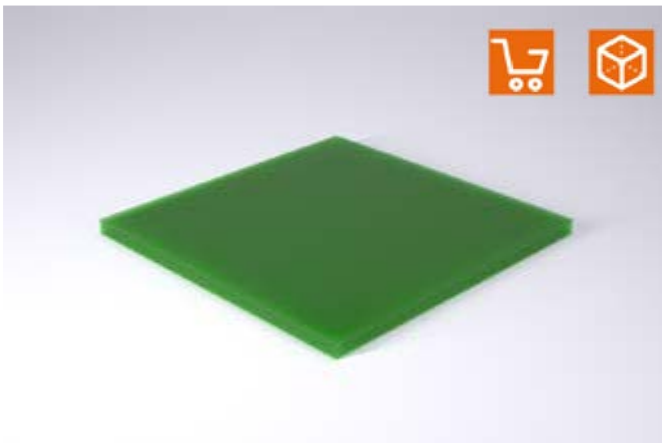
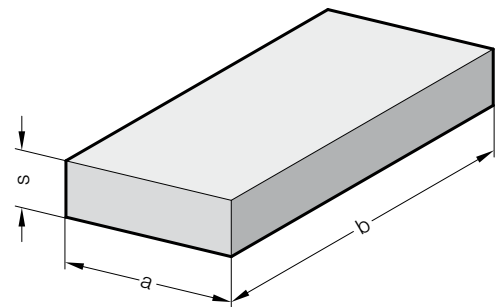


# FIBROFLEX®-PŁYTA



251.




### Wykonanie:

FIBROFLEX® jest dostarczany w 3 twardościach Shore A:

.5. = 80 Shore A = kolor zielony

.6. = 90 Shore A = kolor żółty

.7. = 95 Shore A = kolor czerwony

 Pozostałe dane techniczne podane są na początku rozdziału G.

### Przykład zamówienia:

FIBROFLEX®-Płyta		=251.
Wskaźnik sztywności sprężyny	80 Shore A	= 5.
Grubość s	15 mm	= 015.
Długość a	250 mm	= 0250.
Szerokość b	250 mm	= 0250
Numer katalogowy		=251. 5.015. 0250. 0250

### 251. FIBROFLEX®-Płyta

a	250	250	500	500	1 000
b	250	500	500	1 000	1 000
s					
1	●	●	●	●	
2	●	●	●	●	
3	●	●	●	●	
4	●	●	●	●	
5	●	●	●	●	
6	●	●	●	●	
7	●	●	●	●	
8	●	●	●	●	●
10	●	●	●	●	●
12	●	●	●	●	●
15	●	●	●	●	●
20	●	●	●	●	●
25	●	●	●	●	●
30	●	●	●	●	●
40	●	●	●	●	●
50	●	●	●	●	●
60	●	●	●	●	
70	●	●	●	●	
80	●	●	●	●	