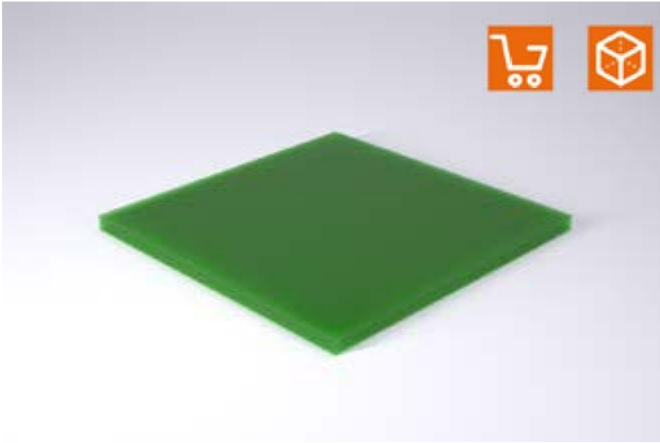
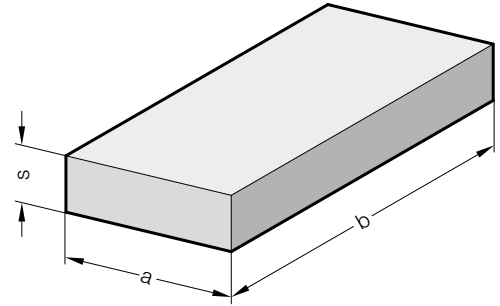


## FIBROFLEX®-SAC



251.



### Yürütme:

FIBROFLEX® 3 Shore Sertlikte mevcuttur:

.5. = 80 Shore A = renk: Yeşil

.6. = 90 Shore A = renk: Sarı

.7. = 95 Shore A = renk: Kırmızı

Daha fazla teknik veri için bölüm G başında görmek.

### Siparis Kodu (örnek):

FIBROFLEX®-Sac	=251.
Yay sertliği	80 Shore A = 5.
Kalınlık s	15 mm = 015.
Uzunluk a	250 mm = 0250.
Genişlik b	250 mm = 0250
Siparis No	=251. 5.015. 0250. 0250

### 251. FIBROFLEX®-Sac

a	250	250	500	500	1.000
b	250	500	500	1.000	1.000
s					
1	●	●	●	●	
2	●	●	●	●	
3	●	●	●	●	
4	●	●	●	●	
5	●	●	●	●	
6	●	●	●	●	
7	●	●	●	●	
8	●	●	●	●	●
10	●	●	●	●	●
12	●	●	●	●	●
15	●	●	●	●	●
20	●	●	●	●	●
25	●	●	●	●	●
30	●	●	●	●	●
40	●	●	●	●	●
50	●	●	●	●	●
60	●	●	●	●	
70	●	●	●	●	
80	●	●	●	●	