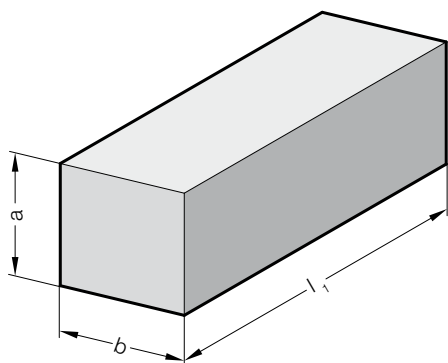


## PRĘT O PRZEKROJU CZWOROKĄTNYM FIBROFLEX®

252.



### Wykonanie:

FIBROFLEX® jest dostarczany w 3 twardościach Shore A:

.5. = 80 Shore A = kolor zielony

.6. = 90 Shore A = kolor żółty

.7. = 95 Shore A = kolor czerwony

Pozostałe dane techniczne podane są na początku rozdziału G.

### Uwaga:

1) Wymiar b – obróbka mechaniczna

### Przykład zamówienia:

Pręt o przekroju czworokątnym FIBROFLEX®	=252.
Wskaźnik sztywności sprężyny 80 Shore A	= 5.
wysokość a	20 mm = 020.
Szerokość b	50 mm = 050.
Długość $l_1$	1000 mm = 1000
Numer katalogowy	=252. 5.020. 050. 1000

### 252. Pręt o przekroju czworokątnym FIBROFLEX®

a	b		$l_1$	250	500	1000
8	8	1)				●
8	15	1)				●
8	25	1)				●
8	50	1)				●
10	10	1)				●
10	15	1)				●
10	25	1)				●
10	50	1)				●
12	12	1)				●
12	20	1)				●
12	30	1)				●
12	50	1)				●
15	15			●	●	●
15	25	1)				●
15	40	1)				●
15	50	1)				●
20	20	1)				●
20	30	1)				●
20	40	1)				●
20	50	1)				●
22	22			●	●	●
25	25	1)				●
25	40	1)				●
25	60	1)				●
25	80	1)				●
30	30			●	●	●
40	40	1)				●
40	60			●	●	●
45	45			●	●	●
50	50			●	●	●
50	180			●	●	●
60	60			●	●	●
60	80			●	●	●
80	80			●	●	●
80	100			●	●	●
100	100			●	●	●
100	125			●	●	●
100	180			●	●	●
125	125			●	●	●